

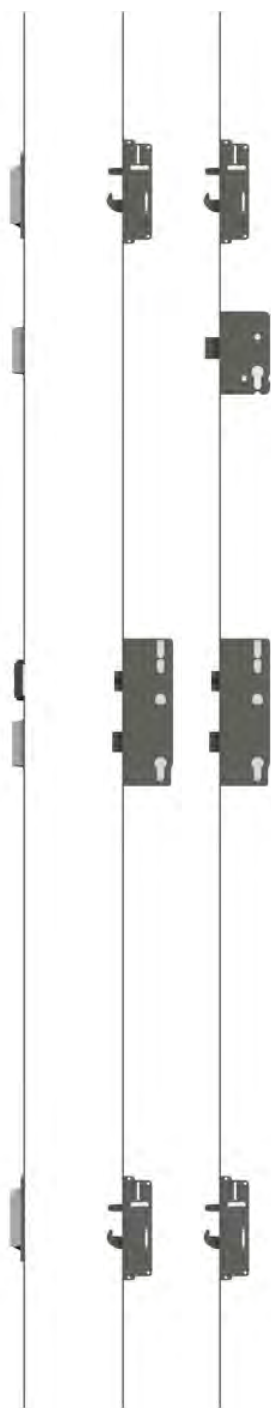
OCELOVÉ DVEŘE THERMO 78



tepelná izolace
 $U_d=0,64 \text{ W}/(\text{m}^2\text{K})$

STANDARDNÍ VYBAVENÍ A VYBAVENÍ ZA PŘÍPLATEK

OCELOVÉ VCHODOVÉ
DVEŘE



- D** protiplech s regulovaným přítlakem
- S** lištový zámek bez horního zámku
- D** lištový zámek s přidavným zámekem

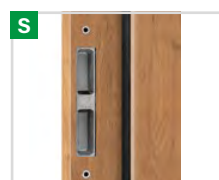


SION 1, winchester, LABEL DIAMOND GLASS

- S** standard v ceně dveří
- D** volitelně za příplatek



tříčepové závěsy s regulací 3D
černé, stříbrné nebo starozlaté
kryty závěsů



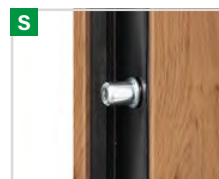
ocelová zárubeň



hliníková zárubeň



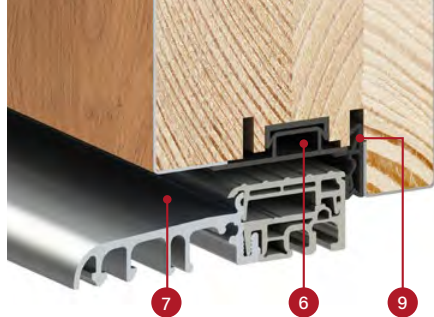
padací práh



4 pasivní čepy proti vysazení
dveří



hliníkový práh s tepelnou
vločkou a polodrážka ve spodní
části křídla



průřez křídla THERMO 78 s
padacím prahem bez něj



KONSTRUKCE:

- 1 dveřní křídlo vyplněné polyuretanovou pěnou (PUR)
- 2 povrch křídla tvoří 0,6 mm pozinkovaný ocelový plech pokrytý PVC dýhou odolnou proti UV záření
- 3 rám křídla je proveden z lepeného dřeva (borovicové dřevo)
- 4 tříčepový závěs s regulací 3D
- 6 tepelně izolační profil vytváří estetický vzhled a zajišťuje vysokou tepelnou izolaci
- 7 hliníkový práh s tepelnou vložkou
- 8 padací práh (volitelné, za příplatek) zajišťuje dodatečné těsnění dveří u prahu
- 9 polodrážka nebo falcové provedení křídla výrazně zlepšuje těsnost dveří po celém obvodu křídla
- 10 hliníkové kryty závěsů v černé a stříbrné barvě nebo v barvě starozlaté (standardně)
- 11 hliníková zárubeň s tepelnou přepážkou, která zajišťuje mnohem lepší tepelnou izolaci
- 12 ocelová zárubeň z pozinkovaného plechu tloušťky 1,5 mm v barvě dveří nebo v libovolné barvě z palety

STANDARDNÍ VYBAVENÍ:

1. Dveřní křídlo se čtyřstrannou drážkou, s rámem z lepeného dřeva, vyplněné PUR pěnou:
 - 3 závěsy s regulací 3D
 - 4 pasivní čepy proti vysazení dveří
 - lištový zámek s 3-bodovým zamykáním, rozteč 92 mm
 - tepelně izolační profil.
2. Hliníková zárubeň lakovaná a polepena v povrchu dveřního křídla, vybavená hliníkovým prahem s tepelnou vložkou a protiplechem s regulovaným přitlakem.
3. 3-sklo se tvrzeným sklem ESG z exteriérové strany. Černý meziskelní rámeček přidává lepší vzhled.



tloušťka dveřního
křídla 78 mm



standard WT21



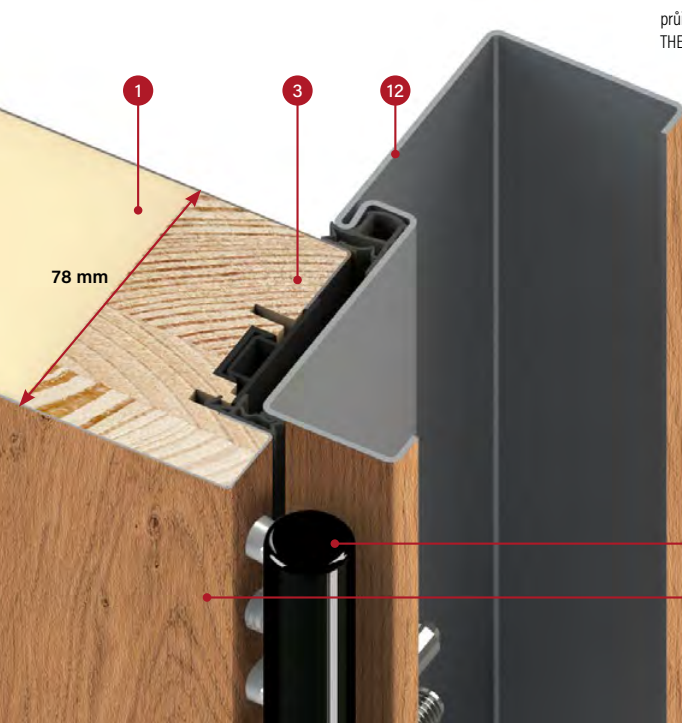
energeticky úsporné



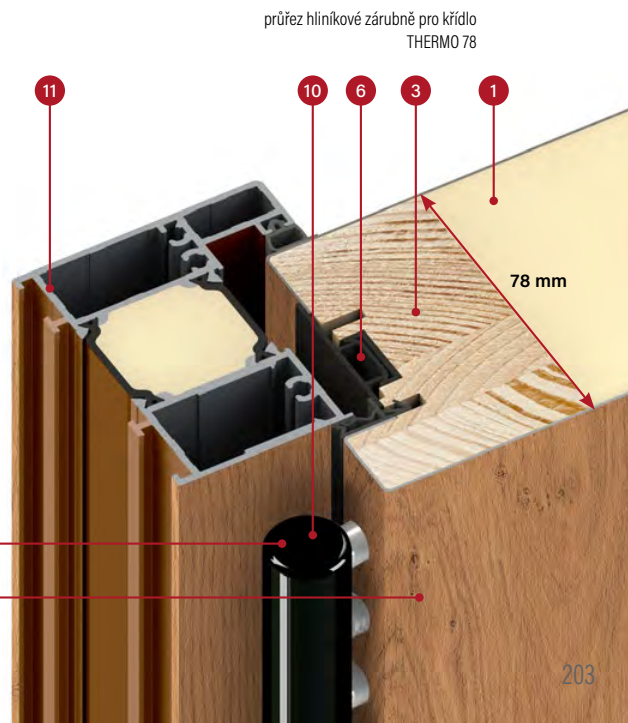
evropský standard
shody CE



ideální pro pasivní dům (s
hliníkovou zárubní)



průřez ocelové zárubně pro křídlo
THERMO 78



průřez hliníkové zárubně pro křídlo
THERMO 78

OCELOVÉ VCHODOVÉ DVEŘE

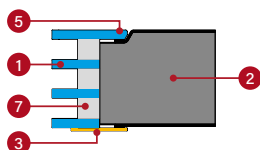
PROVEDENÍ DESIGNU DVEŘÍ

PROVEDENÍ PLAIN

Dekorační panel slícovaný s povrchem dveřního křídla.



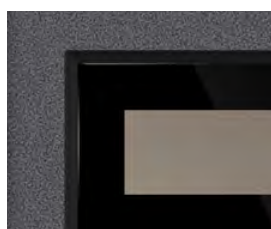
Panel slícovaný s povrchem dveřního křídla je vyroben z černého tvrzeného skla.



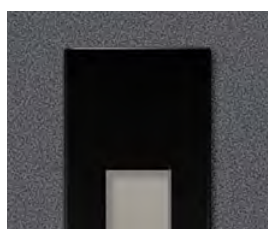
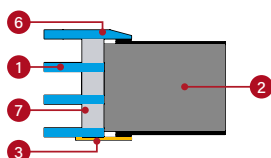
- 1 sestava skel
- 2 dveře
- 3 dekorační panel z nerezové oceli nebo hliníku, černě lakovaný a nalepený na povrch dveří
- 4 dekorační panel z nerezové oceli nebo hliníku s úpravou INOX a nalepený na povrch dveří
- 5 sklo slícované s povrchem dveřního křídla
- 6 sklo s charakteristickým zkosením nalepené na povrchu dveří
- 7 černý meziskelní rámeček

PROVEDENÍ LABEL

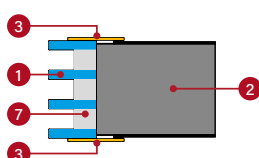
Dekorační panel umístěný na ploše křídla vytvářející jemný 3D efekt.



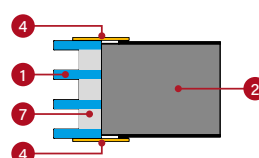
Panel o tloušťce 5 mm z černého tvrzeného skla s charakteristickým zkosením.



Černě lakovaný panel o tloušťce 2 mm.

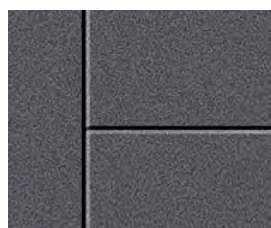


Panel o tloušťce 2 mm s povrchovou úpravou INOX.

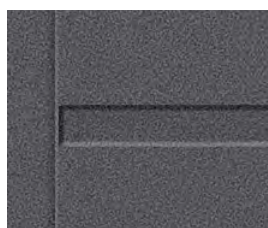


PROVEDENÍ STAMP

Estetické prolisy v povrchu křídla vytvářejí výrazný vzor.



Oboustranné prolisy o šířce 10 mm do hloubky 2 mm.



Oboustranné prolisy o šířce 25 mm do hloubky 2 mm.



Oboustranné prolisy o šířce 25 mm s intenzi v povrchové úpravě INOX nebo lakovanou černou barvou.
Intarzie je možné montovat jednostranně nebo oboustranně. Vkládá se do prolisu a je v jedné rovině s křídlem (STAMP) nebo nalepené na dveřní křídlo (LABEL).

TYPY KONSTRUKCE

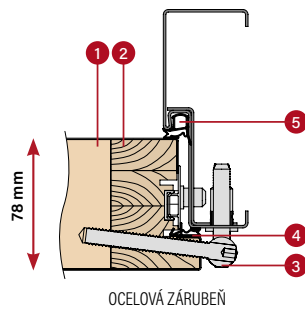
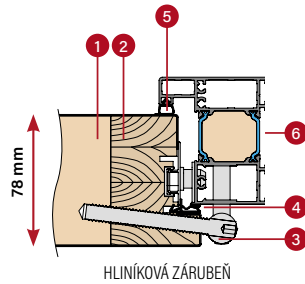
78 THERMO



TEPELNÁ IZOLACE
Ud=0,64 W / (m²K) ⁻¹



TLOUŠŤKA KŘÍDLA
78 mm



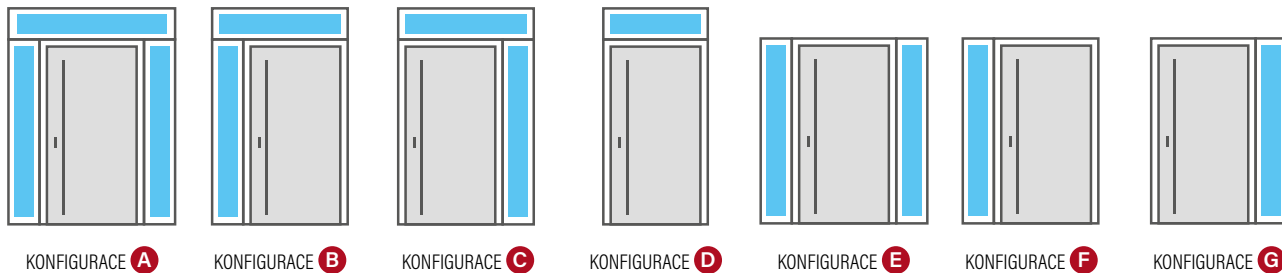
- 1 pěnová výplň
- 2 rám z lepeného dřeva
- 3 závěs
- 4 těsnění křídla
- 5 těsnění zárubně
- 6 tepelně izolační přepážka hliníkové zárubně

* Platí pro plné dveře bez prosklení, referenční rozměry 1230 x 2180 mm s hliníkovou zárubní.

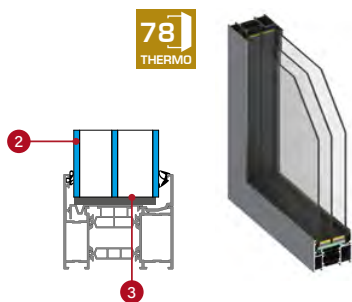
SVĚTLÍKY

- světlíky jsou k dispozici pouze pro dveře s hliníkovou zárubní
- boční a horní světlíky vyžadují při montáži odstranění skel.
- boční a horní světlíky vyrábíme za příplatek i ve vyžádaných individuálních rozměrech
- příplatek za sklo P4 činí 1260,- bez DPH za m² světlíku (počítáno z celého světlíku)
- příplatek za rozměrově nestandardní střešní okna je 630,- bez DPH a připočítává se k ceně za vyšší rozměr podle tabulek na str. 45.

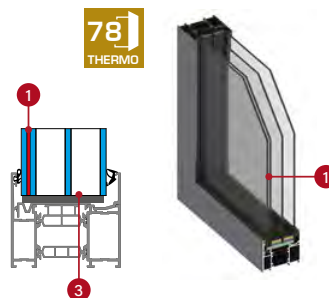
DOSTUPNÉ KONFIGURACE



SOUSTAVY SKEL - OBYČEJNÉ SKLO

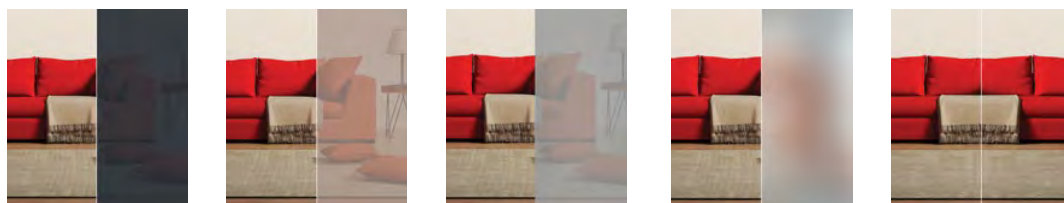


SOUSTAVY SKEL - BEZPEČNOSTNÍ SKLO P4 (za příplatek)



- 1 lepené bezpečnostní sklo proti vloupání P4
- 2 tvrzené sklo ESG
- 3 teplé mezi-skelní rámy, černé

SOUSTAVY SKEL - TYPY ZASKLENÍ



GRAFIT

HNĚDÁ REFLEX

ŠEDÁ REFLEX

PÍSKOVANÉ SKLO

ČÍRÉ SKLO

TECHNICKÉ INFORMACE

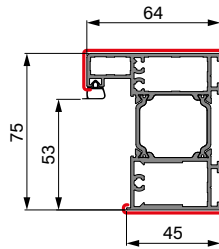
ZÁRUBNĚ

78
THERMO

THERMO 78

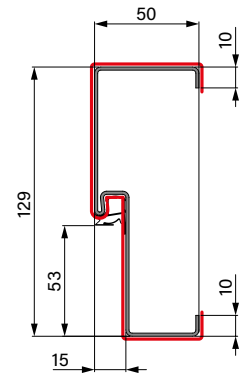


HLINÍKOVÁ ZÁRUBEŇ

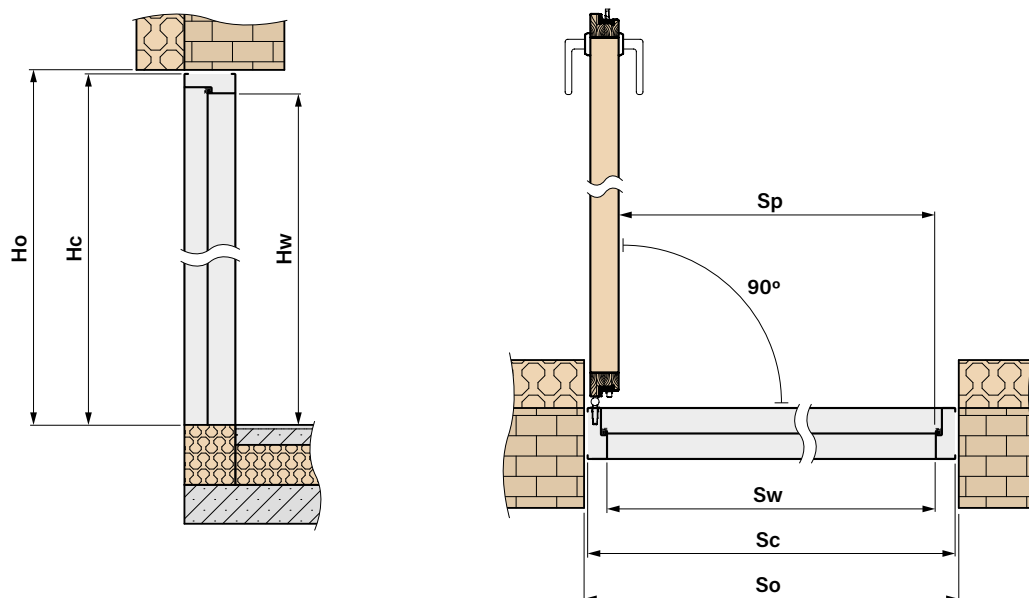


OCELOVÁ ZÁRUBEŇ

Povrch ve vybrané barvě dveří



TECHNICKÉ INFORMACE



INDIVIDUÁLNÍ ROZMĚRY DVEŘÍ VČETNĚ ZÁRUBNĚ



DOSTUPNÉ ŠÍŘKY Sc [mm]

v rozsahu od **770 mm** do **1210 mm** po 10 mm



DOSTUPNÉ VÝŠKY Sc [mm]

v rozsahu od **1800 mm** do **2480 mm** po 10 mm

ZÁKLADNÍ ROZMĚRY KOTLŮ



THERMO 78

HLINÍKOVÁ ZÁRUBĚŇ

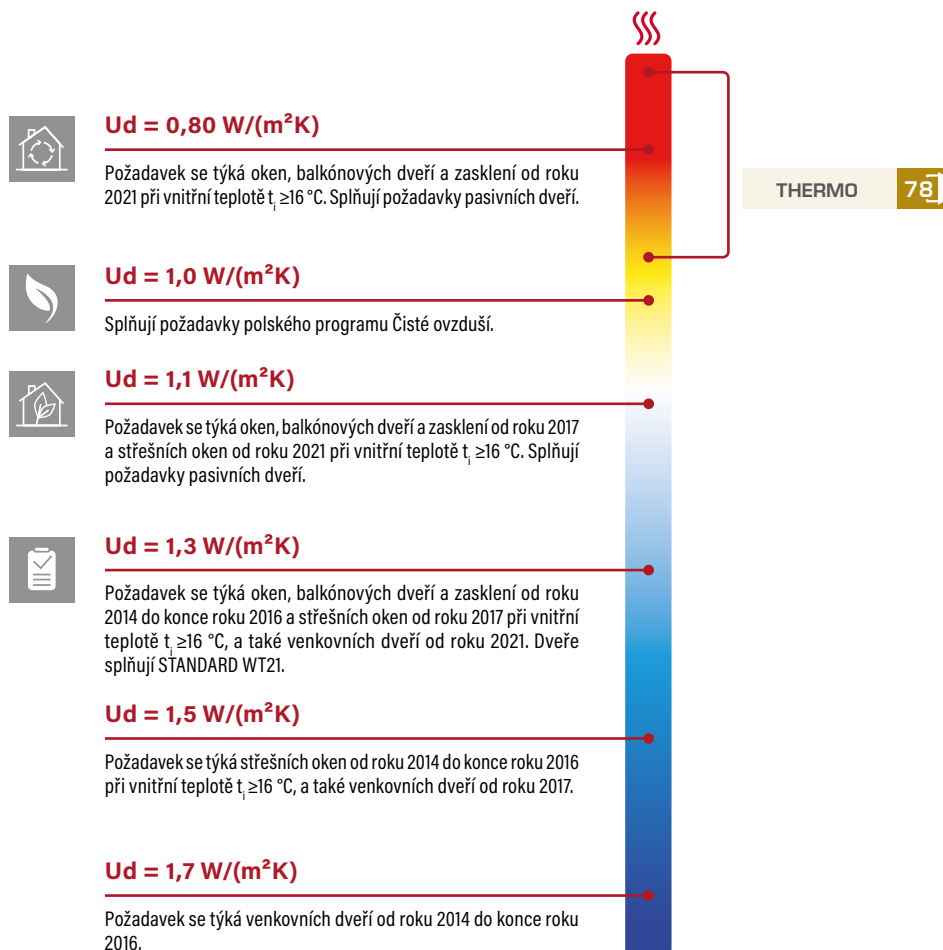
Šířka	Šířka otvoru ve stěně	Výška otvoru ve stěně	Celková šířka zárubně	Celková výška zárubně	Šířka v průchodu	Výška zárubně	Světlost zárubně (šířka dveří)
	So	Ho	Sc	Hc	Sp	Hw	Sw
80N	932	2096	912	2086	756	2002	784
80	982	2096	962	2086	806	2002	834
90N	1032	2096	1012	2086	856	2002	884
90	1082	2096	1062	2086	906	2002	934
100	1182	2096	1162	2086	1006	2002	1034

OCELOVÁ ZÁRUBĚŇ

Šířka	Šířka otvoru ve stěně	Výška otvoru ve stěně	Celková šířka zárubně	Celková výška zárubně	Šířka v průchodu	Výška zárubně	Světlost zárubně (šířka dveří)
	So	Ho	Sc	Hc	Sp	Hw	Sw
80N	906	2085	890	2075	759	2005	789
80	956	2085	940	2075	809	2005	839
90N	1006	2085	990	2075	859	2005	889
90	1056	2085	1040	2075	909	2005	939
100	1156	2085	1140	2075	1009	2005	1039

TEPELNÁ PROPUSTNOST

Čím nižší je koeficient propustnosti, tím méně dochází ke ztrátě energie.



OCELOVÉ VCHODOVÉ DVEŘE

		Druh zárubně	TEPELNÁ IZOLACE Ud [W/(m²K)]			
			PLNÉ DVEŘE		DVEŘE SE ZASKLENÍM ^{*)}	
			dveře otvírané ven	dveře otvírané dovnitř	dveře otvírané ven	dveře otvírané dovnitř
THERMO	78	OCELOVÁ	0,97	0,80	1,00	0,88
THERMO	78	HLINÍKOVÁ	0,68	0,64	0,75	0,72

* testovaný vzorek zasklení 1500 x 150 mm