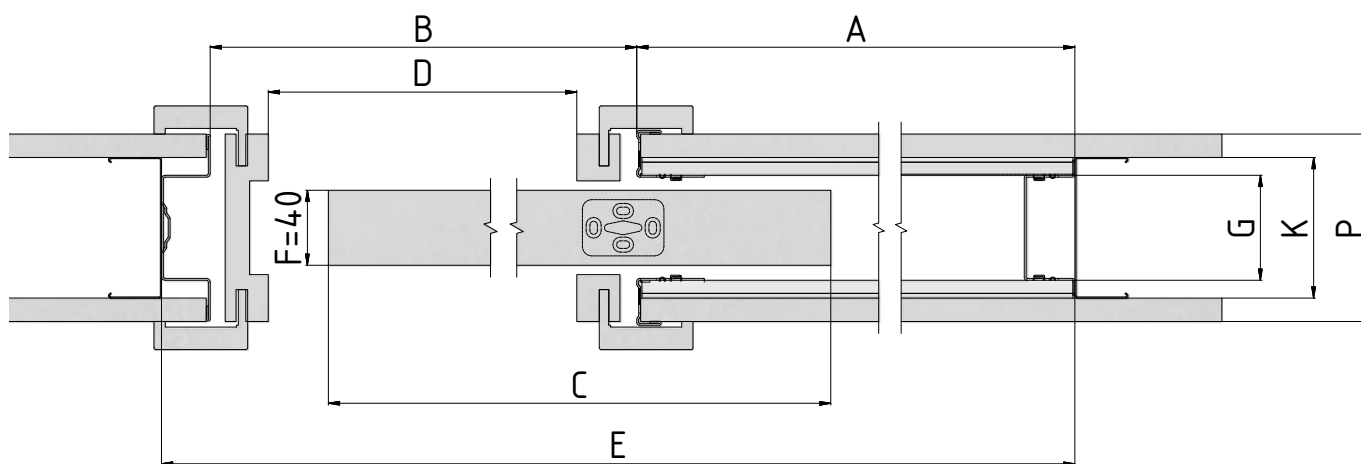


Vertikální řez pouzdra PROFIKIT standard s dřevěným dveřním křídlem tloušťky 40 mm



Horizontální řez pouzdra PROFIKIT STANDARD s dřevěným dveřním křídlem tloušťky 40 mm

- | | |
|---|---|
| A Šířka plechové kapsy | H Celková výška stavebního pouzdra |
| B Šířka průchodu po instalaci stavebního pouzdra | I Výška podlaha - kolejnice (kontrola osazení na dokončenou podlahu) |
| C Standardní šířka dveřního křídla | J Výška čistého průchodu po osazení obložek |
| D Šířka čistého průchodu po osazení obložek | K Venkovní rozměr stavebního pouzdra |
| E Celková šířka stavebního pouzdra | L Standardní výška dveřního křídla |
| F Maximální tloušťka dveřního křídla | P Minimální tloušťka dokončené příčky |
| G Vnitřní rozměr pouzdra | |