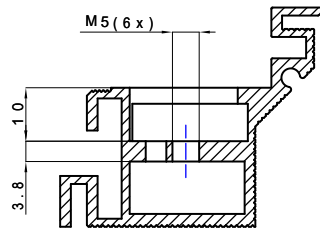
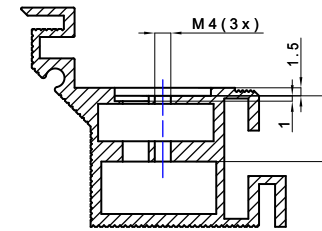


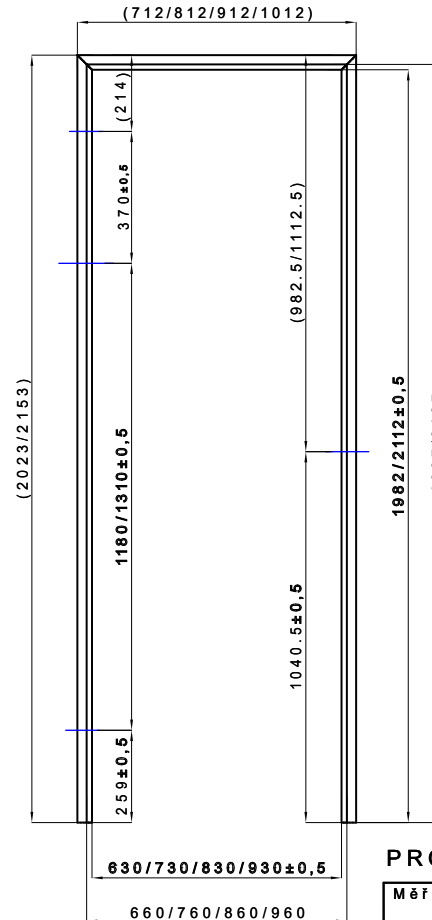
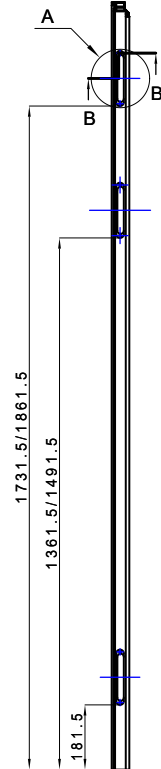
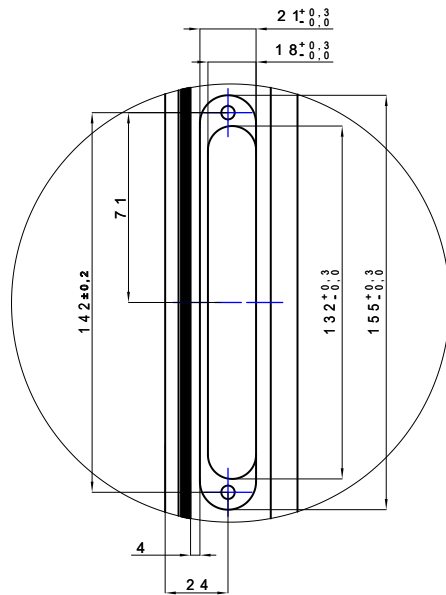
B-B (1:1)



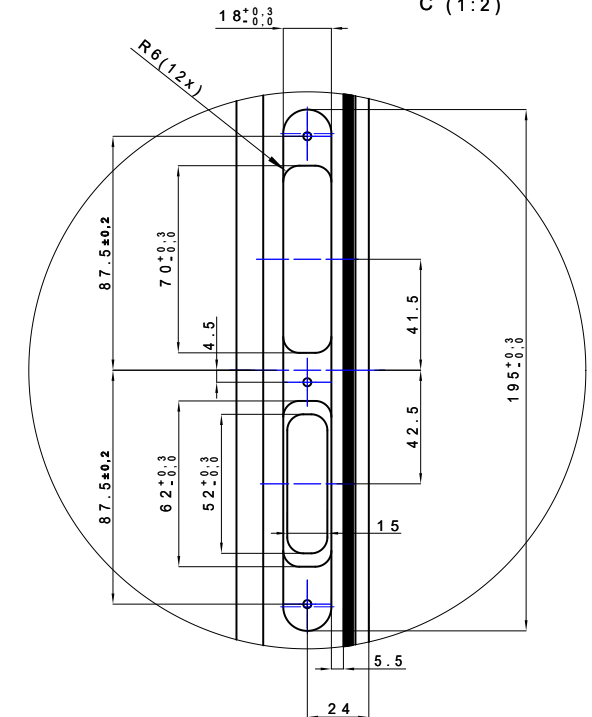
D-D (1:1)



A (1:2)



C (1:2)



PRO OPAČNOU ORIENTACI PLATÍ ZRCADLOVĚ OBRÁCENĚ

Měřítko 1:15	Hmotnost	Polotovary	x			
	Tř. odpadu	Nahrazuje výkres	x			
Materiál jakost ČSN		Materiál rozměr ČSN	x			
			x			
			Index	Datum	Podpis	Změna
Datum	Vypracoval	Kreslil	Schválil	Výr.pr.	Název	
05.06.2020	HANZLÍK		PAKSI		AKTIVE 25_15-II SAPELI	
JAP FUTURE s.r.o.		JAP		PL		
				L		Číslo výkresu

ZÁRUBEŇ AKTIVE 25/15-II

STANDARD JAP/SAPELI

PANTY: TECTUS 240

PROTIPLECH: MAGNET. STANDARD. HOBES

POČET PANTŮ: 3

ORIENTACE DVEŘÍ: LEVÁ/PRAVÁ

PRŮCHOZÍ VÝŠKA: 1982/2112mm

PRŮCHOZÍ ŠÍŘKA: 630/730/830/930mm