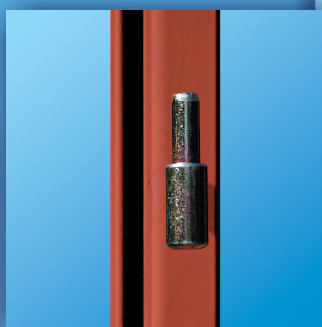


Ocelové zárubně KERVAL

O firmě Kerval	2
Technické parametry	4
Rozměry a tvary otvorů pro střelku a závoru zámku	5
Ocelové zárubně KERVAL	
pro sádrokarton typ SHKT	6
pro zdění typ YHKT	7
levopravé pro sádrokarton typ SHMT-LP	8
levopravé pro zdění typ YHMT-LP	9
zakončovací pro sádrokarton typ SHB	10
zakončovací pro zdění typ YHB	11
s nadsvětlíkem a bočním světlíkem	12
Technologický postup zabudování výrobku do stavby	13
dělené pro dodatečnou montáž typ UHKD	15
Technologický postup montáže zárubní UHKD a UHD	16
dělené pro dodatečnou montáž typ UHKD/v1 s variabilním ústím	18
Technologický postup montáže zárubní UHKD/v1 a UHD/v1	19
skládané pro sádrokarton typ IQS	21
skládané pro zdění typ IQY	22
skládané levopravé pro sádrokarton typ IQS-LP	23
skládané levopravé pro zdění typ IQY-LP	24
Technologický postup montáže skládaných zárubní IQ	25
pro dodatečnou montáž typ BH	26
pro dodatečnou montáž typ BHKT	27
Technologický postup montáže zárubní BH, BHKT a BHT	28
pro sádrokarton typ SH	30
pro zdění typ YH	31
pro klasické zdění typ CH	32
Závěsy	33
Návod na osazení těsnění a závěsů OZ 34 a OZ 60	34
Možnosti výroby atypických zárubní	35
Atypická zárubeň ve 3závěsovém provedení	36
Atypická zárubeň ve 4závěsovém provedení	37



Kerval a.s. je česká firma s tradicí již od třicátých let 20. století.

Sortiment základní

- Zárubně pro sádkartonové příčky
- Zárubně pro zdění
- Zárubně zakončovací
- Zárubně se světlíky
- Zárubně pro dodatečnou montáž

Sortiment doplňkový

- Zárubně s nemocničním profilem
- Zárubně s přerušeným tepelným mostem
- Zárubně s olovenou výstelkou
- Univerzální levo-pravé zárubně
- Rohové zárubně
- Zárubně atypických rozměrů (ústí, zrcátek, zobáčků atp.) a nestandardní konstrukce

Rozměry zárubní

Rozměry standardních zárubní jsou určeny světlou výškou 1970 mm od úrovně hotové podlahy a průchozí šířkou 600, 700, 800, 900 a 1100 mm pro jednokřídlé levé nebo pravé dveře a 1250, 1450, 1600 mm pro dvoukřídlé dveře. Dle požadavků zákazníků vyrábíme zárubně v libovolných výškách a šířkách (v mezích funkčnosti konstrukce).

Materiály

Ocelové zárubně vyrábíme ze speciálních otevřených profilů z černého, za studena válcovaného plechu DC01, případně žárově pozinkovaného plechu DX51/100 o tloušťkách 1,3 – 1,5 mm.

Povrchová úprava

Zárubně z černého plechu: transportní ochranná barva (červenohnědá).

Zárubně z pozinkovaného plechu: základní barva reaktivní na pozink (červenohnědá), eventuelně bez povrchové úpravy.

Dle požadavku zákazníků zajišťujeme finální povrchovou úpravu práškovými barvami dle RAL.

Konstrukční provedení

Zárubně vyrábíme v souladu s ČSN 746501 v rozměrech a parametrech, které jsou v českém stavebnictví obvyklé.

Standardně je zárubeň konstruována pro dveře s polodrážkou 25 x 15 mm nebo pro dveře bez polodrážky.

Zárubně jsou běžně osazovány 3-mi závěsy v provedení: pevné, montované do závitů nebo kapsové (montované do vložky). Dle přání zákazníka osadíme zárubně jinými závěsy a v požadovaném množství.

Standardně vyrábíme zárubně s drážkou na těsnění (dodáváno včetně těsnění).

V naší nabídce jsou samozřejmě i certifikované zárubně pro požární uzávěry.

Na zárubních je vylisována nivelizační značka (ve výšce 1000 mm od čisté podlahy).

Certifikace / prohlášení o shodě

Zárubně Kerval a.s. byly v souladu s platnými právními normami posouzeny autorizovanými osobami a jsou na ně vydána příslušná prohlášení o shodě.

Zárubně splňují požadavky bezpečnosti a požární odolnosti.

Značení

Každá zárubeň je označena štítkem s uvedeným typem a rozměrem výrobku. Na vyžádání označíme štítkem dle přání zákazníka včetně EAN kódu.

Specifikace jednotlivých zárubní je uvedena v tomto katalogu.

Zárubně s protipožární odolností jsou v nadpraží trvale značeny vyražením jedinečného označení.

Záruka

Standardně poskytujeme záruku (při zachování Technologického postupu zabudování výrobku do stavby dle KERVAL a.s.) v délce 12 / 24 měsíců.

Obchodní podmínky

Na standardní zboží Vám poskytneme příslušné ceníky nebo zpracujeme konkrétní nabídku na vybrané položky či atypické výrobky.

Doprava

Po dohodě

Zárubně s požární odolností

Nedílnou součástí požárního uzávěru je ocelová zárubeň s příslušnou odolností, aby uzávěr vyhověl předpisům a požadavkům kolaudačního řízení. KERVAL a.s. vyrábí zárubně certifikované pro požární odolnost EI-EW 15, EI-EW 30, EW 45.

Kromě samotné požární odolnosti jsou na zárubně kladeny další požadavky vycházející s příslušných normativů - kouřotěsnost (S) a osazení samozavíračem (C), které KERVAL a.s. u svých zárubní zajišťuje odpovídajícím těsněním, respektive přípravou pro instalaci samozavírače.

Rozsah produktů KERVAL a.s. certifikovaných pro požární odolnost:

- Ocelová požární zárubeň do zdiva, porobetonu, betonových konstrukcí a sádkartonových příček
- Ocelová požární zárubeň s nadsvětlíkem a bočním světlíkem
- Ocelová požární zárubeň pro dodatečnou montáž

V případě požadavku na netypizovanou zárubeň je pro její správnou konstrukci a funkci v požárním uzávěru nutné znát hmotnost dveří a počet pantů včetně jejich umístění.

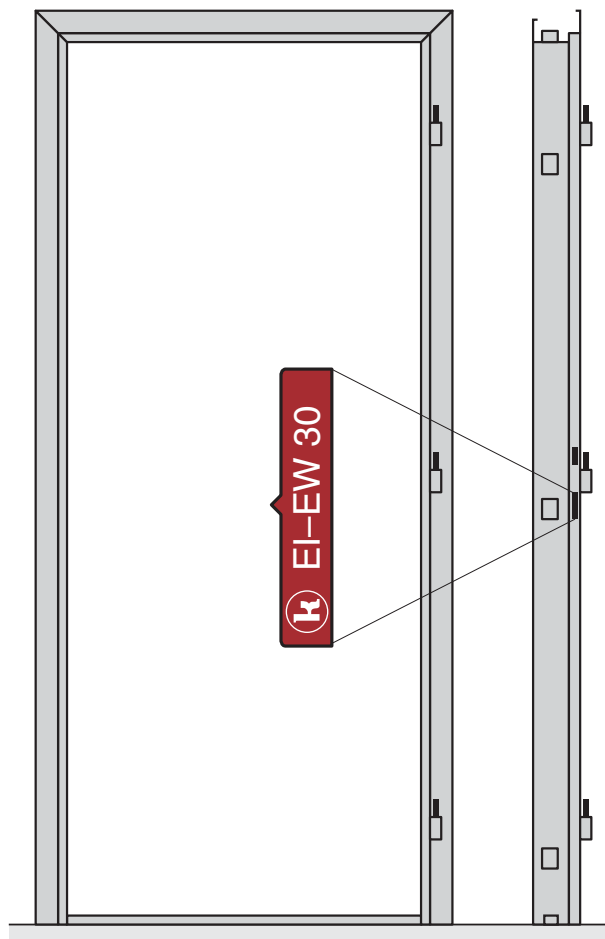
Zárubně s požární odolností jsou označeny ražením příslušné požární odolnosti v krytu zámku, v případě dvoukřídlých zárubní v polodrážce u horního pravého závěsu.

Seznam příslušných technických předpisů:

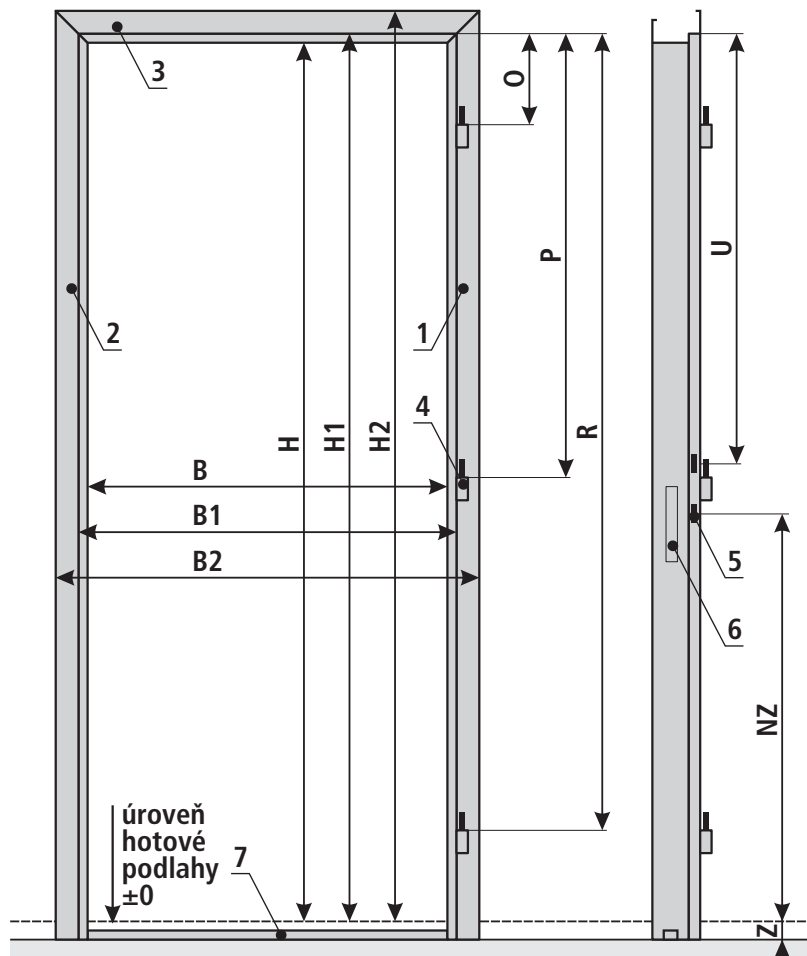
- ČSN 1634-1
Stanovení požární odolnosti
- ČSN 730810, ČSN EN 13501-1
Reakce na oheň
- ČSN 730810, ČSN EN 13501-1
Druh konstrukční části
- ČSN 746501/Z4:2001
Ocelové zárubně. Společná ustanovení.
- ČSN EN 1192:2001
Klasifikace pevnostních požadavků
- Nařízení vlády č. 163/2002 Sb.

KERVAL a.s. je autorizovanou osobou pro montáž požárních zárubní.

V sortimentu KERVAL a.s.
jsou také zárubně
v provedení podle Ö-norm.



Technické parametry

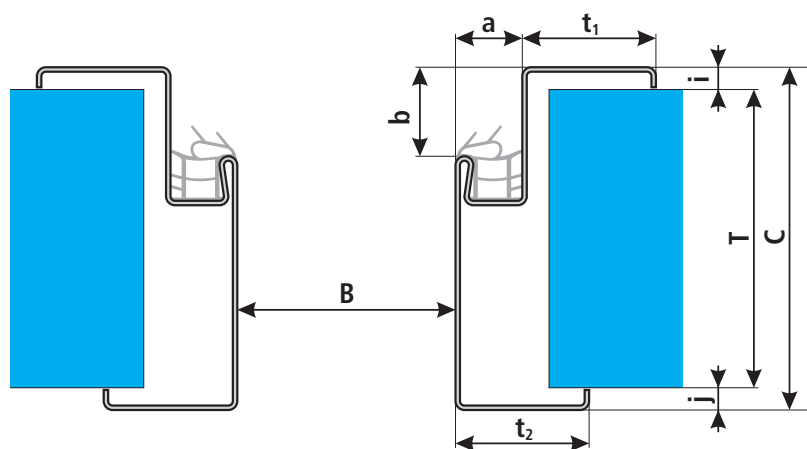


Legenda:

- 1 – stojka zárubně závěsová (pravá)
- 2 – stojka zárubně zámková (levá)
- 3 – nadpraží
- 4 – závěs
- 5 – otvory pro zámek a stříčku
- 6 – kotvení
- 7 – prahová spojka

Rám zárubně:

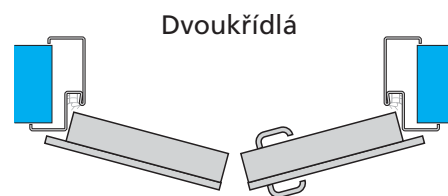
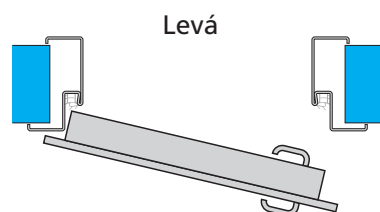
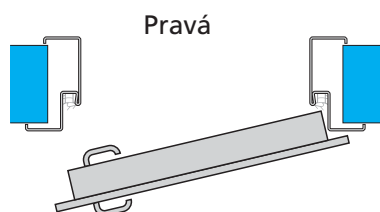
- H – světlá průchozí výška
- B – světlá průchozí šířka
- H1 – výška v polodrážce od ± 0
- B1 – šířka v polodrážce
- H2 – vnější max. výška od ± 0
- B2 – vnější max. šířka
- Z – zapuštění do podlahy
- O – vzdálenost horního závěsu
- P – vzdálenost středního závěsu
- R – vzdálenost dolního závěsu od polodrážky nadpraží
- U – poloha středu otvoru pro stříčku
- NZ – nivelační značka +1000 mm



Profil:

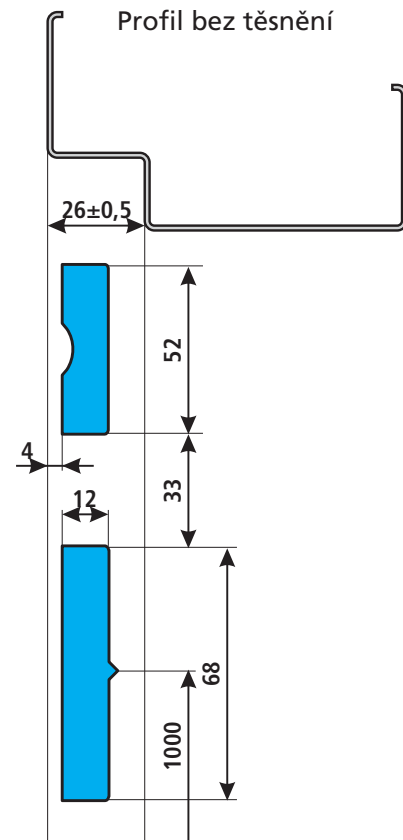
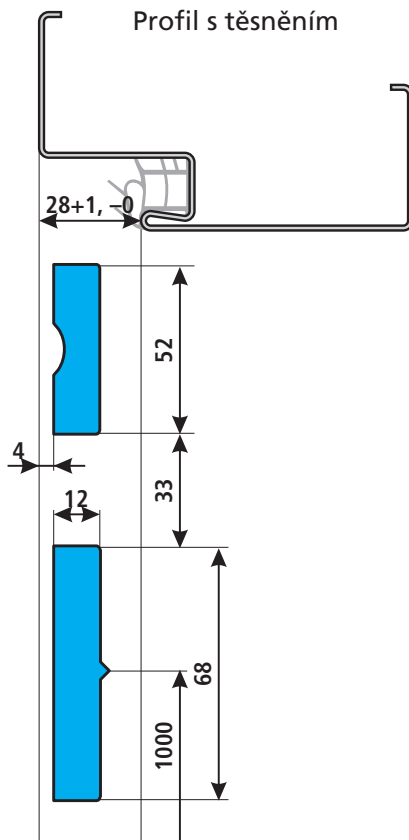
- T – ústí (jmenovité) zárubně
- C – hloubka zárubně
- b – hloubka polodrážky
- a – šířka polodrážky
- t₁ – přední zrcátko
- t₂ – zadní zrcátko
- i – přední zobáček
- j – zadní zobáček

Orientace zárubně (dveří)

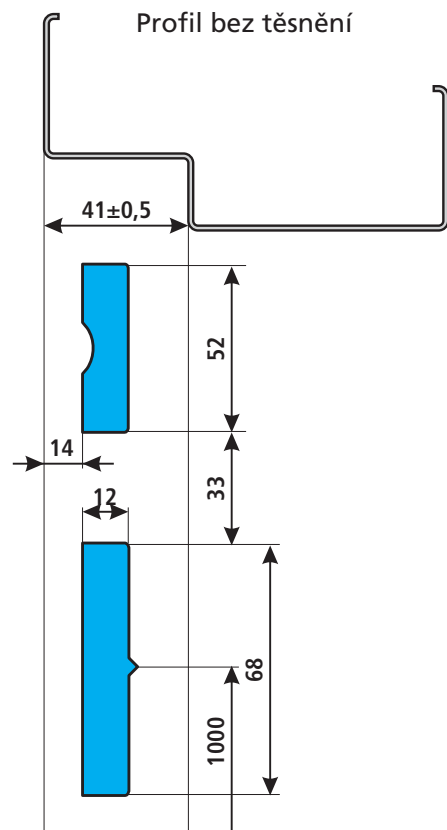
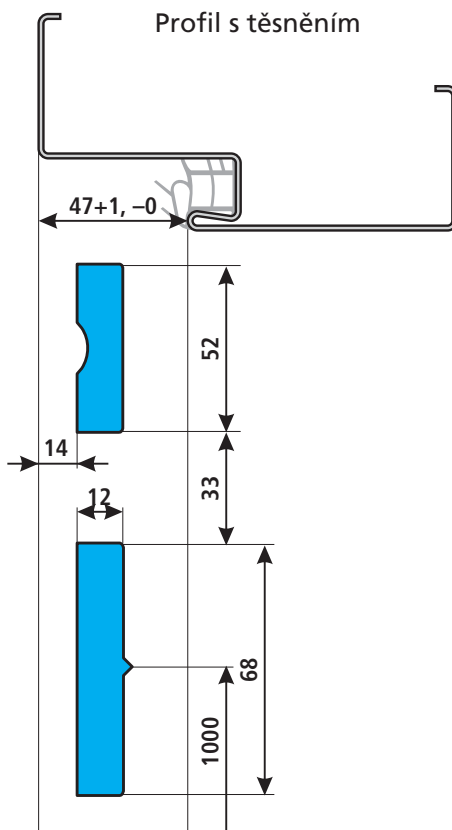


Rozměry a tvary otvorů pro střelku a závoru zámku

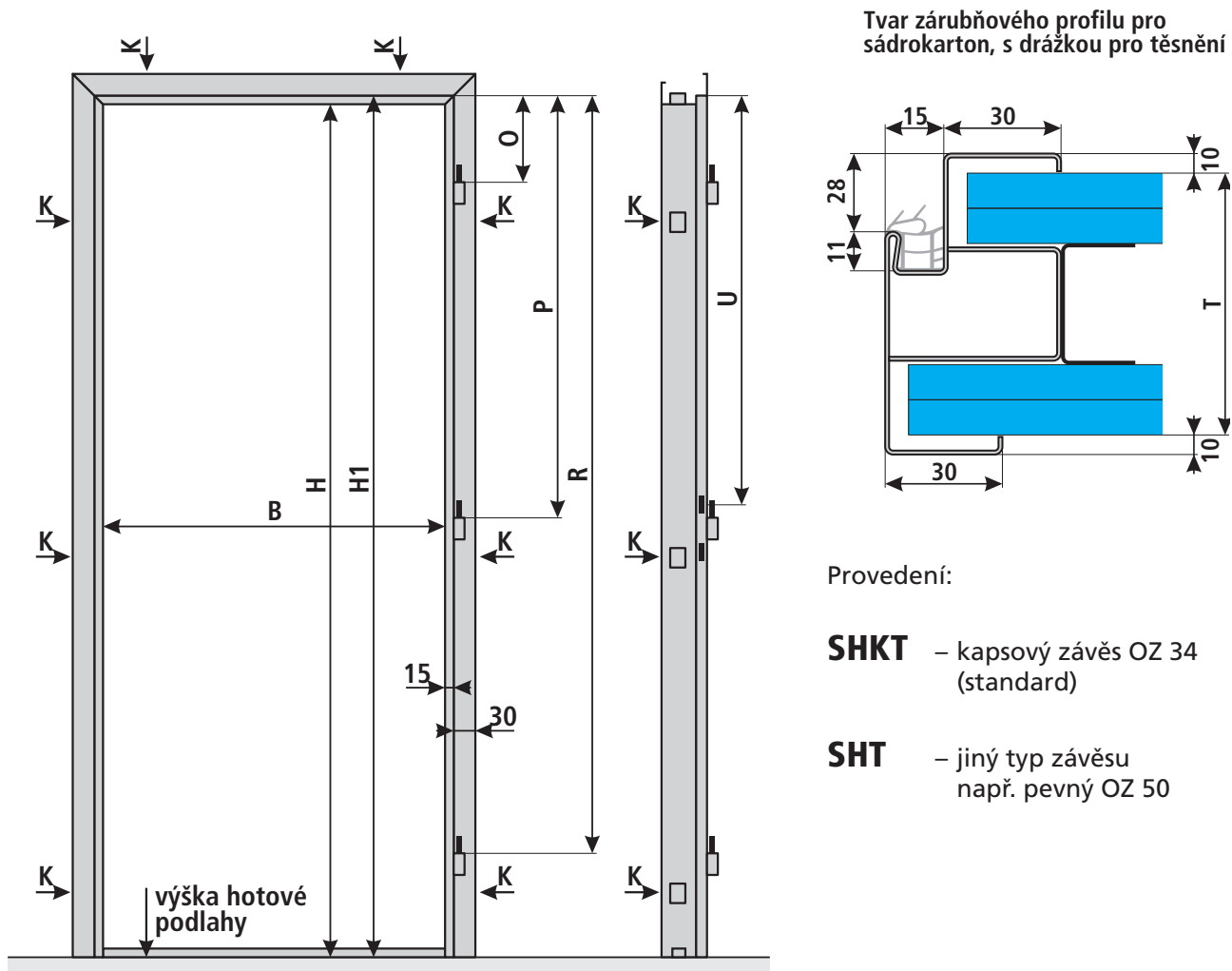
1. Standardní provedení pro dveře s polodrážkou



2. Standardní provedení pro dveře bez polodrážky



Ocelové zárubně KERVAL pro sádrokarton typ SHKT



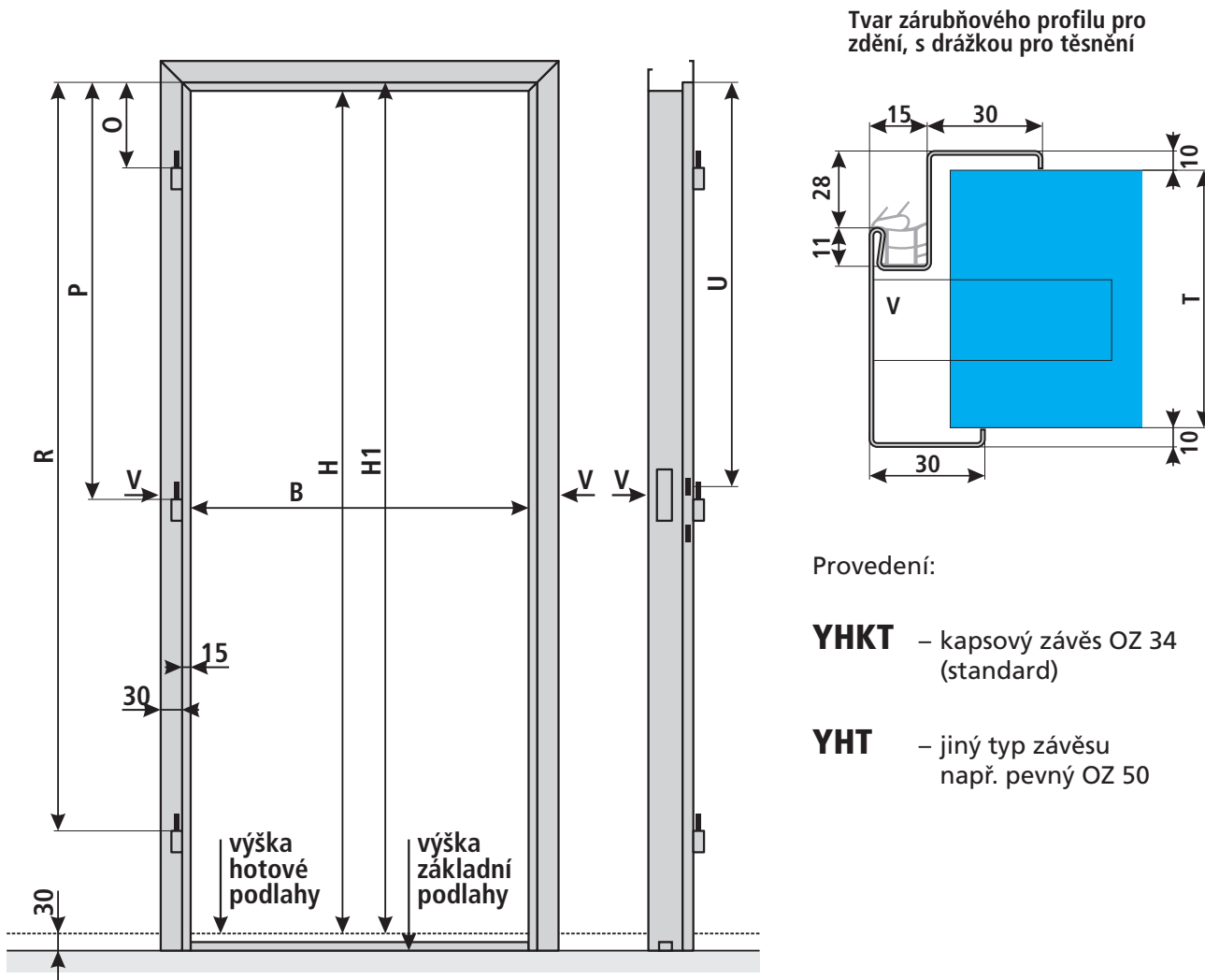
K – rozmístění kotev pro montáž zárubně do sádrokartonu.
Zárubně se vyrábějí se závěsy na LEVÉ nebo na PRAVÉ straně. Vyobrazené provedení je PRAVÉ.
Pro šířku zárubně 1250 mm a více jsou závěsy na obou stranách pro použití dvojkřídlových dveří.
Těsnění z PVC.

Rozměry [mm]

H *	1970	2000	2100	2200	2300	2400
H1	1985	2015	2115	2215	2315	2415
O	200	200	200	200	200	200
P	975	975	1040	1090	1140	1190
R	1750	1750	1880	1980	2080	2180
U	900	930	1030	1130	1230	1330
B – šířka zárubně *	600, 700, 800, 900, 1100, 1250, 1450, 1600					
T – ústí zárubně *	75, 100, 125, 150					

* – Možnost výroby atypických rozměrů podle požadavků zákazníka.

Ocelové zárubně KERVAL pro zdění typ YHKT



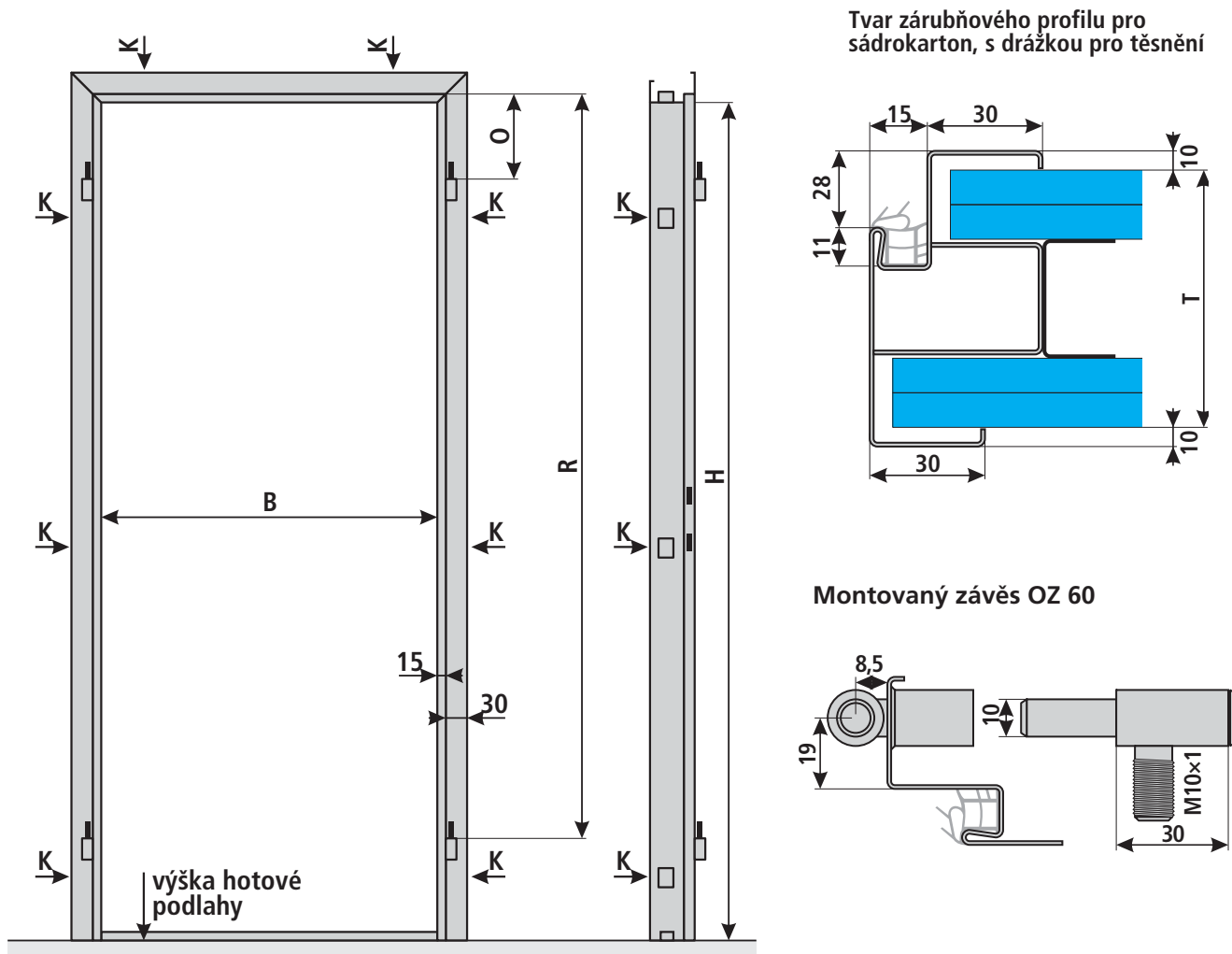
V – rozmístění vlnovců pro montáž zárubně (délka 150 mm, šířka 30 až 40 mm, tloušťka 1 až 1,5 mm) do zdi. Zárubně se vyrábějí se závěsy na LEVÉ nebo na PRAVÉ straně. Vyobrazené provedení je LEVÉ. Pro šířku zárubně 1250 mm a více jsou závěsy na obou stranách pro použití dvojkřídlých dveří. Těsnění z PVC.

Rozměry [mm]

H *	1970	2000	2100	2200	2300	2400
H1	1985	2015	2115	2215	2315	2415
O	200	200	200	200	200	200
P	975	975	1040	1090	1140	1190
R	1750	1750	1880	1980	2080	2180
U	900	930	1030	1130	1230	1330
B – šířka zárubně *	600, 700, 800, 900, 1100, 1250, 1450, 1600					
T – ústí zárubně *	75, 100, 125, 150					

* – Možnost výroby atypických rozměrů podle požadavků zákazníka.

Ocelové zárubně KERVAL levopravé pro sádkarton typ SHMT-LP



K – rozmístění kotev pro montáž zárubně do sádkartonu.

Zárubně se vyrábějí jako LEVOPRAVÉ. Ukotvení pro závěsy je připraveno po obou stranách zárubně a závěsy se montují na požadovanou stranu. Otvor pro zámek je vyražen a zpětně zalisován na obou stranách zárubně. Na požadované straně se při montáži vyrazí lehkým poklepem nástroje.

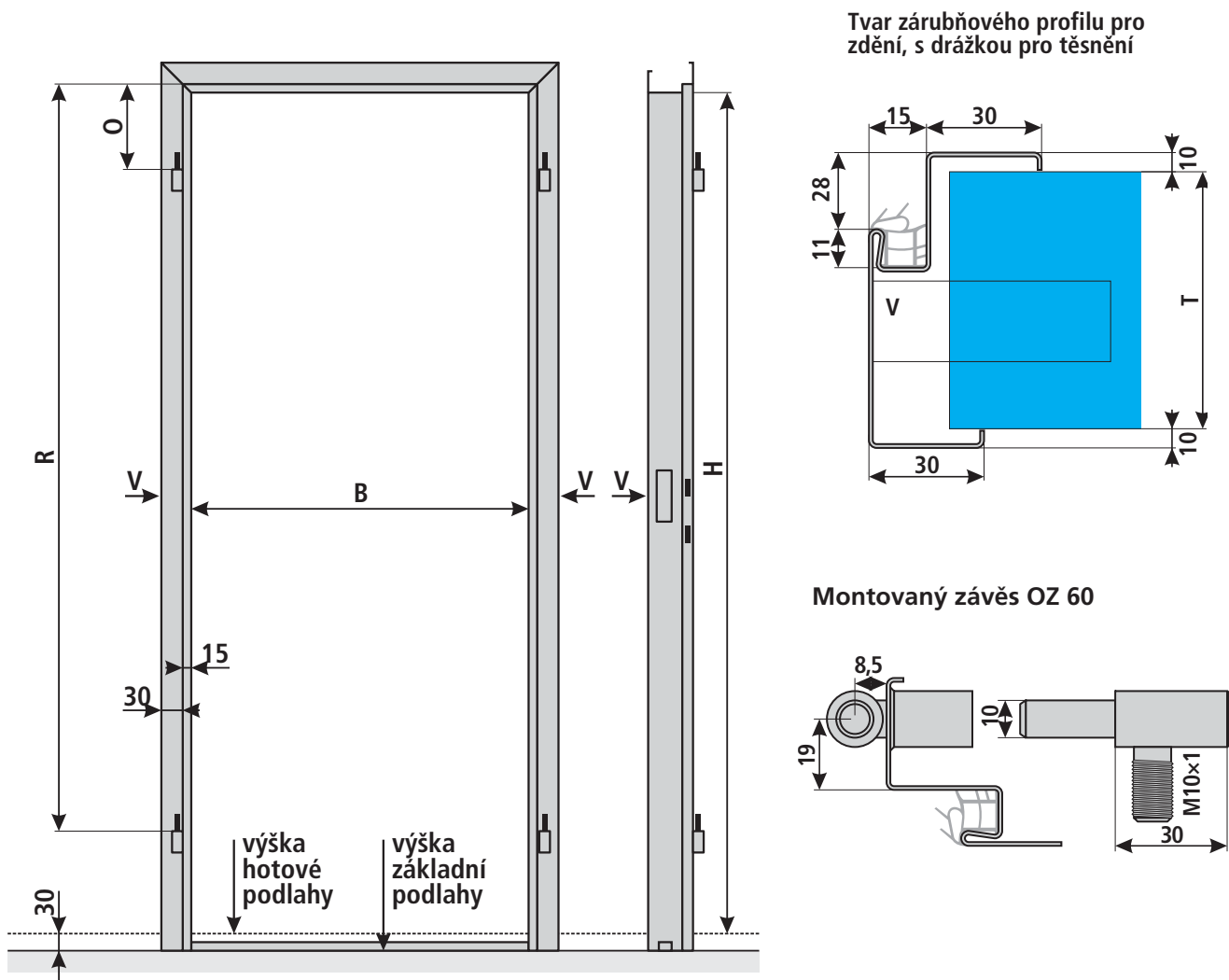
Těsnění z PVC.

Rozměry [mm]

	Standard	Na vyžádání				
H *	1970	2000	2100	2200	2300	2400
H1	1985	2015	2115	2215	2315	2415
O	200	200	200	200	200	200
P	975	975	1040	1090	1140	1190
R	1750	1750	1880	1980	2080	2180
U	900	930	1030	1130	1230	1330
B – šířka zárubně *		600, 700, 800, 900				
T – ústí zárubně *		75, 100, 125, 150				

* – Možnost výroby atypických rozměrů podle požadavků zákazníka.

Ocelové zárubně KERVAL levopravé pro zdění typ YHMT-LP



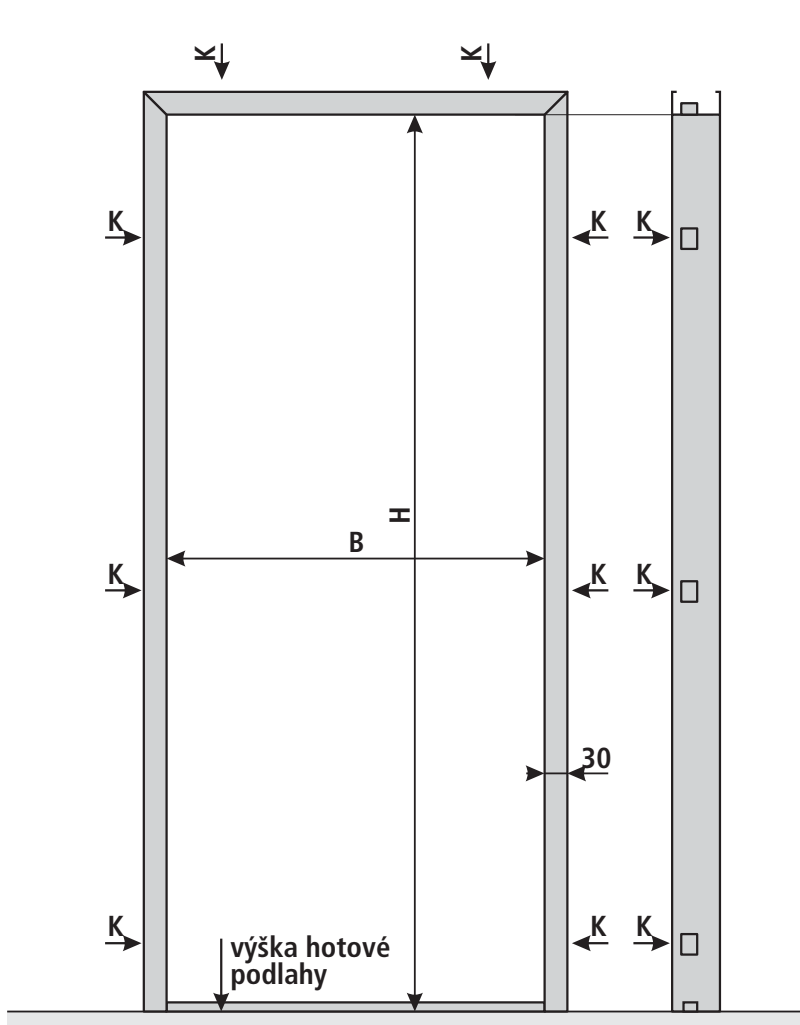
V – rozmístění vlnovců pro montáž zárubně (délka 150 mm, šířka 30 až 40 mm, tloušťka 1 až 1,5 mm) do zdi. Zárubně se vyrábějí jako LEVOPRAVÉ. Ukotvení pro závěsy je připraveno po obou stranách zárubně a závěsy se montují na požadovanou stranu. Otvor pro zámek je vyražen a zpětně zalisován na obou stranách zárubně. Na požadované straně se při montáži vyrazí lehkým poklepem nástroje. Těsnění z PVC.

Rozměry [mm]

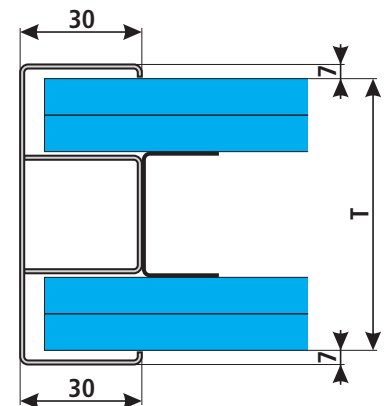
	Standard	Na vyžádání				
H *	1970	2000	2100	2200	2300	2400
H1	1985	2015	2115	2215	2315	2415
O	200	200	200	200	200	200
P	975	975	1040	1090	1140	1190
R	1750	1750	1880	1980	2080	2180
U	900	930	1030	1130	1230	1330
B – šířka zárubně *	600, 700, 800, 900					
T – ústí zárubně *	75, 100, 125, 150					

* – Možnost výroby atypických rozměrů podle požadavků zákazníka.

Ocelové zárubně KERVAL zakončovací pro sádrokarton typ SHB



Tvar zárubňového profilu pro sádrokarton



Určení

Pro zakončení průchozích otvorů nebo pro posuvné a shrnovací dveře.

Popis

Výška zárubně určené pro sádrokartonové příčky je bez přesahu do podlahy.

Ceny těchto zárubní se stanovují pro konkrétní zakázku formou cenové nabídky.

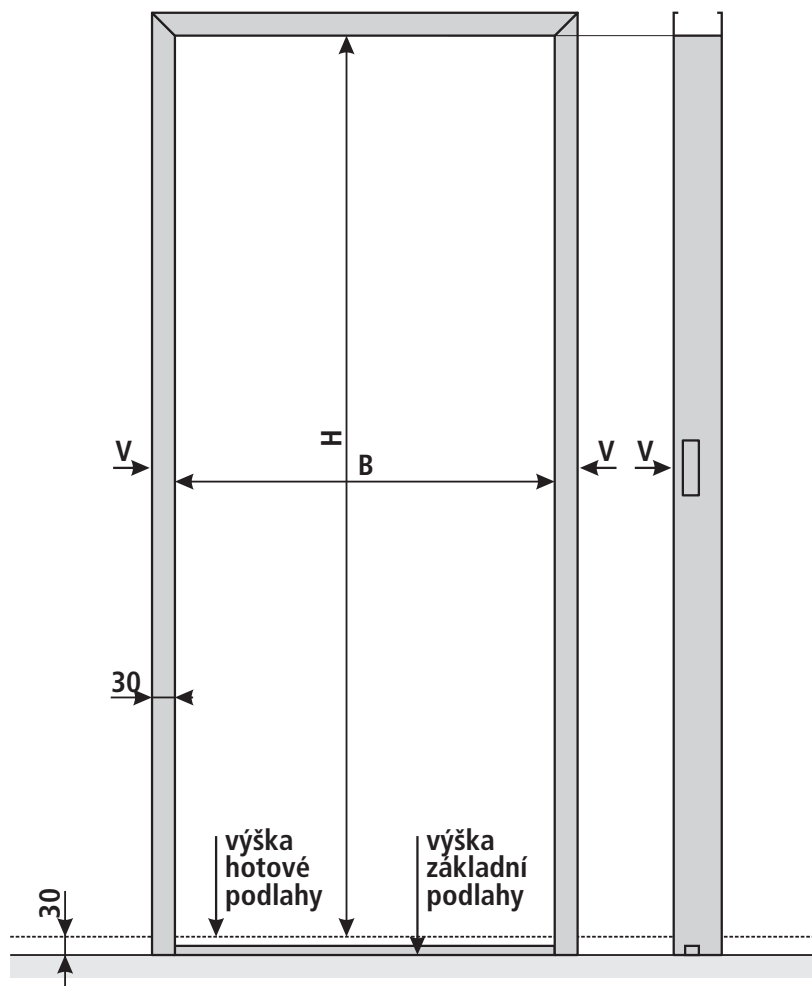
K – rozmístění kotev pro montáž zárubně do sádrokartonu.

Rozměry [mm]

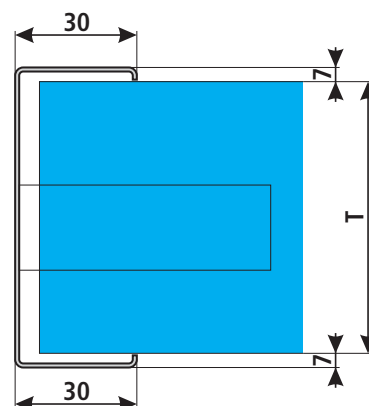
H *	1970	2000	2100	2200	2300	2400
B – šířka zárubně *	600, 700, 800, 900, 1100, 1250, 1450, 1600					
T – ústí zárubně *	75, 100, 125, 150					

* – Možnost výroby atypických rozměrů podle požadavků zákazníka.

Ocelové zárubně KERVAL zakončovací pro zdění typ YHB



Tvar zárubňového profilu pro zdění



Určení

Pro zakončení průchozích otvorů nebo pro posuvné a shrnovací dveře.

Popis

Výška zárubně určené pro zdění přičky je standardně s přesahem do podlahy.

Ceny těchto zárubní se stanovují pro konkrétní zakázku formou cenové nabídky.

V – rozmístění vlnovců pro montáž zárubně (délka 150 mm, šířka 30 až 40 mm, tloušťka 1 až 1,5 mm) do zdi.

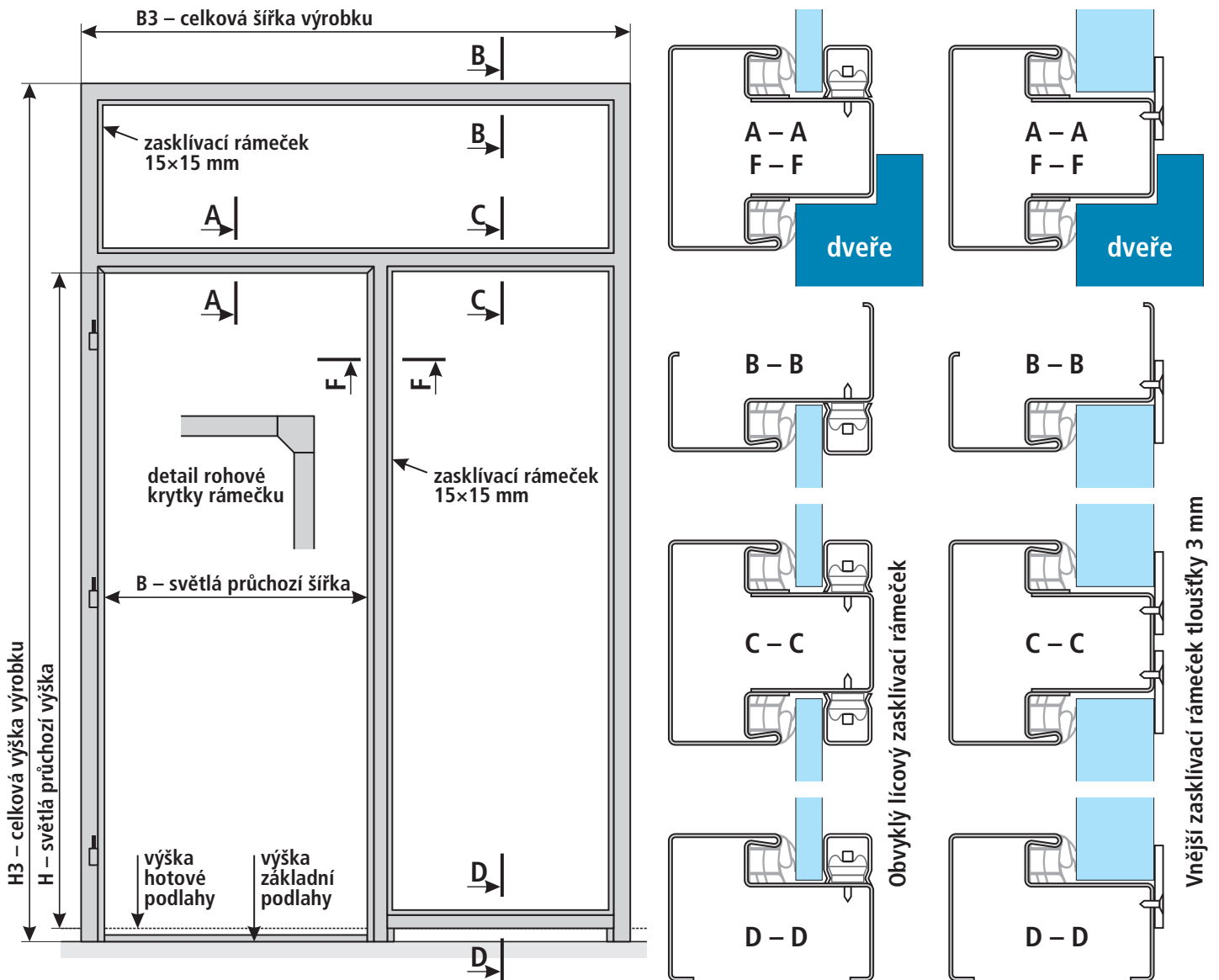
Rozměry [mm]

H *	1970	2000	2100	2200	2300	2400
B – šířka zárubně *	600, 700, 800, 900, 1100, 1250, 1450, 1600					
T – ústí zárubně *	75, 100, 125, 150					

* – Možnost výroby atypických rozměrů podle požadavků zákazníka.

Ocelové zárubně s nadsvětlíkem a bočním světlíkem

Provedení běžné i protipožární, pro zděné i sádkartonové příčky



Popis

Zárubně s vrchními a bočními světlíky jsou modifikací klasických zárubní s těsněním a lze je vyrobit ve všech typových řadách a ve všech uváděných profilech. Část zárubní určená pro dveřní křídlo je standardní konstrukce pro dveře s polodrážkou (25×15 mm) a osazena 3-mi závěsy (typ závěsů je závislý na typu, hmotnosti a provedení dveřního křídla). Výška zárubně určené pro zděné příčky je standardně s přesahem do podlahy. Výška zárubně určené pro sádkartonové příčky je bez přesahu do podlahy.

Část zárubně pro světlík je konstruována pro zasklení sklem (nebo plnou deskou) o maximální tloušťce 8 mm – při použití obvyklého lícového zasklívacího rámečku 15×15 mm. Při zasklení světlíku vnějším zasklívacím rámečkem, který se montuje na vrchní pohledovou část zárubní lze zasklít světlík sklem, příp. dvojsklem, o max. tloušťce 24 mm. Zasklívací rámeček a spojovací prvky pro zasklení světlíku jsou součástí dodávky. Vnější zasklívací rámeček je dodáván jako jeden, v rozích svařený kus.

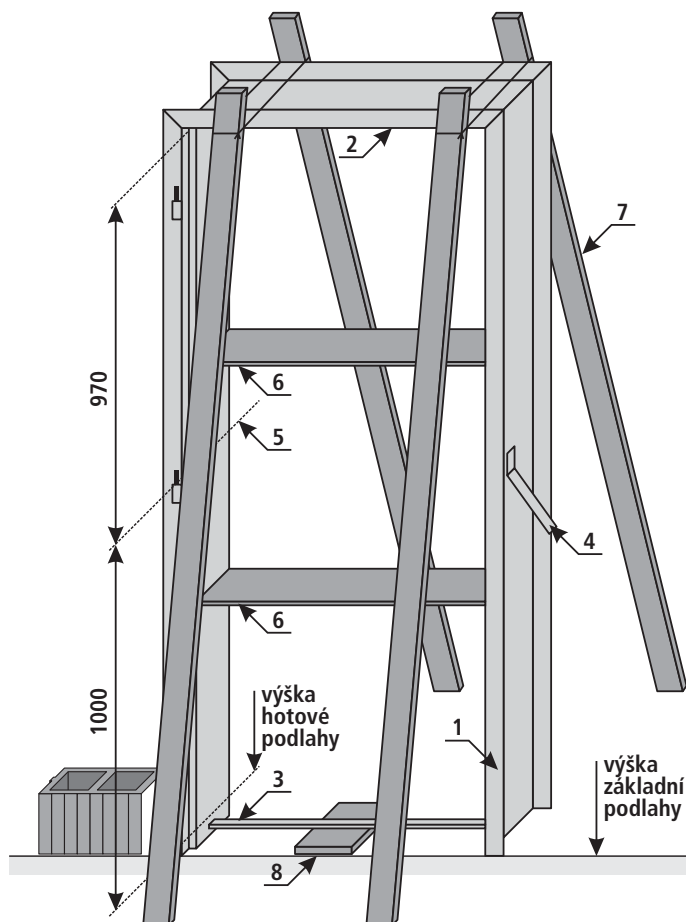
Zárubeň je opatřena přepravním ochranným nátěrem základní vodou ředitelnou barvou nebo základní barvou reaktivní na pozink. Ceny těchto zárubní se stanovují pro konkrétní zakázku formou cenové nabídky.

Zárubně se dodávají i v provedení pouze s bočním světlíkem nebo pouze s nadsvětlíkem.

Technologický postup zabudování výrobku do stavby

Postup pro osazování jednorámových zárubní typu KERVAL do zděných příček.

1. Před zahájením osazení zárubně je nutné zkontrolovat její základní rozměry (výška, šířka, umístění závěsů) s údaji na identifikačním štítku a kompletnost zárubně. Dále je nutné provést kontrolu pravoúhlosti v horních rozích zárubně, přímost stojek zárubně a zda není zárubeň mechanicky poškozena nebo deformována. Nevhodnou dopravou, manipulací nebo skladováním mohou vzniknout na zárubni vady, které lze většinou odstranit přímo na stavbě (např. srovnání zárubně do pravoúhlého tvaru nebo rozepření průchozí šířky). Pokud vady nelze odstranit, nesmí být takováto zárubeň osazena. Po jejím zabudování nelze uplatnit reklamaci.
2. Zárubeň se umístí dle výkresové dokumentace na místo budoucího dveřního otvoru na podkladový beton a vyrovná tak, aby její nadpraží a stojky byly po celé výšce v ose s budoucí příčkou. Podle výkresové dokumentace se překontroluje směr otevírání dveřního křídla a orientace závěsů.
3. Zárubeň se pomocí klínů, které se umístí pod její stojky, vyrovná tak, aby stojky byly ve svislé poloze a nadpraží v poloze vodorovné.
4. Zkontroluje se výška zárubně podle vyznačeného metrového váhorysu. Pokud není zárubeň vybavena značkami váhorysu z výroby, provede se vyznačení tak, že se od dolní hrany nadpraží odečte 970 mm (u zárubně pro obvyklou výšku dveří 1970 mm) a toto místo se zřetelně vyznačí. Výškové umístění zárubně se pak podle potřeby upraví tak, aby značka váhorysu na zárubni byla ve stejné výšce jako metrový váhorys budoucí příčky.
5. Zárubeň se zajistí proti nechtěnému pohybu 4mi kusy „větrovacích“ latí podle výkresové dokumentace.
6. Průchozí otvor zárubně se zajistí proti sevření min. 2 vzpěrami o šířce odpovídající hloubce zárubňového profilu a tloušťce min. 25 mm. Vzpěry se umístí vodorovně (viz obr.) a musí být ponechány v otvoru až do zazdění zárubně. Prahová rozpěrka zárubně se podloží uprostřed tak, aby nemohlo při osazování dojít k její deformaci.
7. Profil zárubně se postupně od podlahy zaplňuje zdívkem, které se opatrně zasouvá co nejvíce do profilu zárubně. Mezery mezi zdívkem a profilem zárubně se vyplňují vápenocementovou maltou nebo stavebním lepidlem (u tvárnic YTONG) tak, aby byl profil zárubně zcela zaplněn a nevznikaly vzduchové mezery. Páskové kotvy, které jsou uvnitř profilu zárubně se při zdění příčky odehnou směrem do příčky a zazdí do spáry mezi jednotlivými vrstvami zdiva.



Legenda:

1. stojka zárubně
2. nadpraží
3. prahová spojka
4. kotvicí pásek (vlnovec)
5. metrový váhorys vyznačovaný na zárubni +1000 mm od hotové podlahy
6. pomocná rozpěrka
7. větrovací lať
8. podložka pod prahovou spojku

8. U zalděné zárubně je nutné co nejdříve podbetonovat prahovou rozpěrku tak, aby při dalších pracích nemohlo dojít k jejímu prolomení a tím i k vytržení stojky ze zdiva a nevratné deformaci zárubně.
9. Po zatvrdnutí zdící malty se opatrně odstraní vzpěra z průchozího otvoru, pomocné zavětrování a ostatní podpěry (klíny zpod stojek zárubně) a provede se očištění celého povrchu zárubně od zbytků zdící malty.
10. Po omítnutí příčky a očištění povrchu zárubně se odstraní původní ochranný transportní nátěr a zárubeň se opatří základním nátěrem tak, aby byla zajištěna její ochrana proti korozi do doby provedení vrchního nátěru.

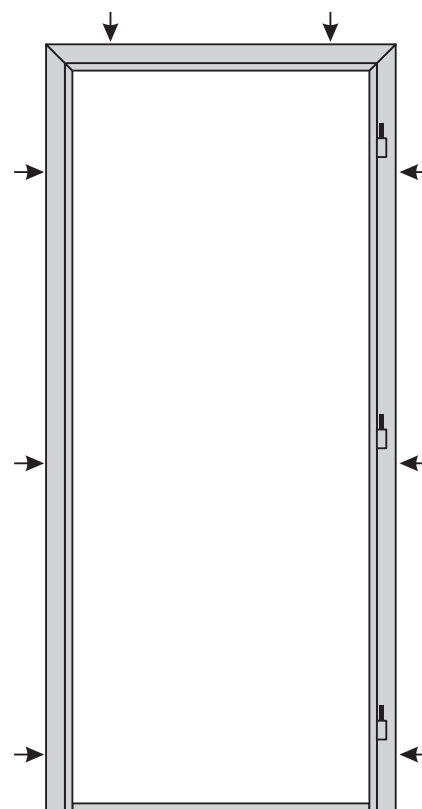
Uvedené pokyny k osazování ocelových zárubní doporučuje výrobce a vychází při tom z praktických poznatků, z konstrukce výrobku a použitých materiálů. Jejich nerespektování může vést ve výsledku k nekvalitnímu osazení zárubně a vytvoření nefunkčního dveřního uzávěru. V těchto případech výrobce neodpovídá za případné škody vzniklé nedodržením těchto montážních pokynů.

Postup pro osazování jednorámových zárubní typu KERVAL do sádrokartonového systému příček.

1. Před zahájením osazení zárubně je nutné zkontrolovat její základní rozměry (výška, šířka, umístění závěsů) s údaji na identifikačním štítku a kompletnost zárubně. Dále je nutné provést kontrolu pravouhlosti v horních rozích zárubně, přímost stojek zárubně a zda není zárubeň mechanicky poškozena nebo deformována. Nevhodnou dopravou, manipulací nebo skladováním mohou vzniknout na zárubni vady, které lze většinou odstranit přímo na stavbě (např. srovnání zárubně do pravouhlého tvaru nebo rozepření průchozí šířky). Pokud vady nelze odstranit, nesmí být takováto zárubeň osazena.
2. Při montáži (osazování) ocelové zárubně do sádrokartonových příček musejí být dodrženy obecné pokyny stanovené výrobcí sádrokartonového systému.
3. Zárubeň musí být ukotvena do konstrukce příčky všemi kotvicími prvky (standartně 8 pevných kotev přivařených zevnitř profilu zárubně). Každá z 8-mi kotev zárubně se ke konstrukci sádrokartonové příčky přišroubuje předepsaným způsobem dvěma šrouby.
4. Po dokončení montáže zárubně a SDK příčky se po očištění povrchu zárubně odstraní původní ochranný transportní nátěr a zárubeň se opatří základním nátěrem tak, aby byla zajištěna její ochrana proti korozi do doby provedení vrchního nátěru.

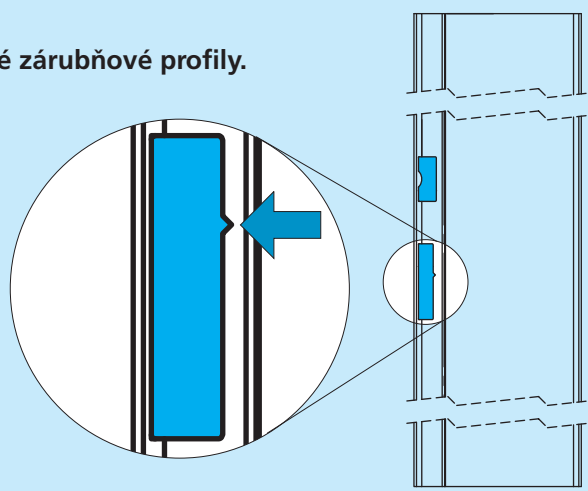
Legenda:

→ Rozmístění kotev pro montáž zárubně do sádrokartonu.

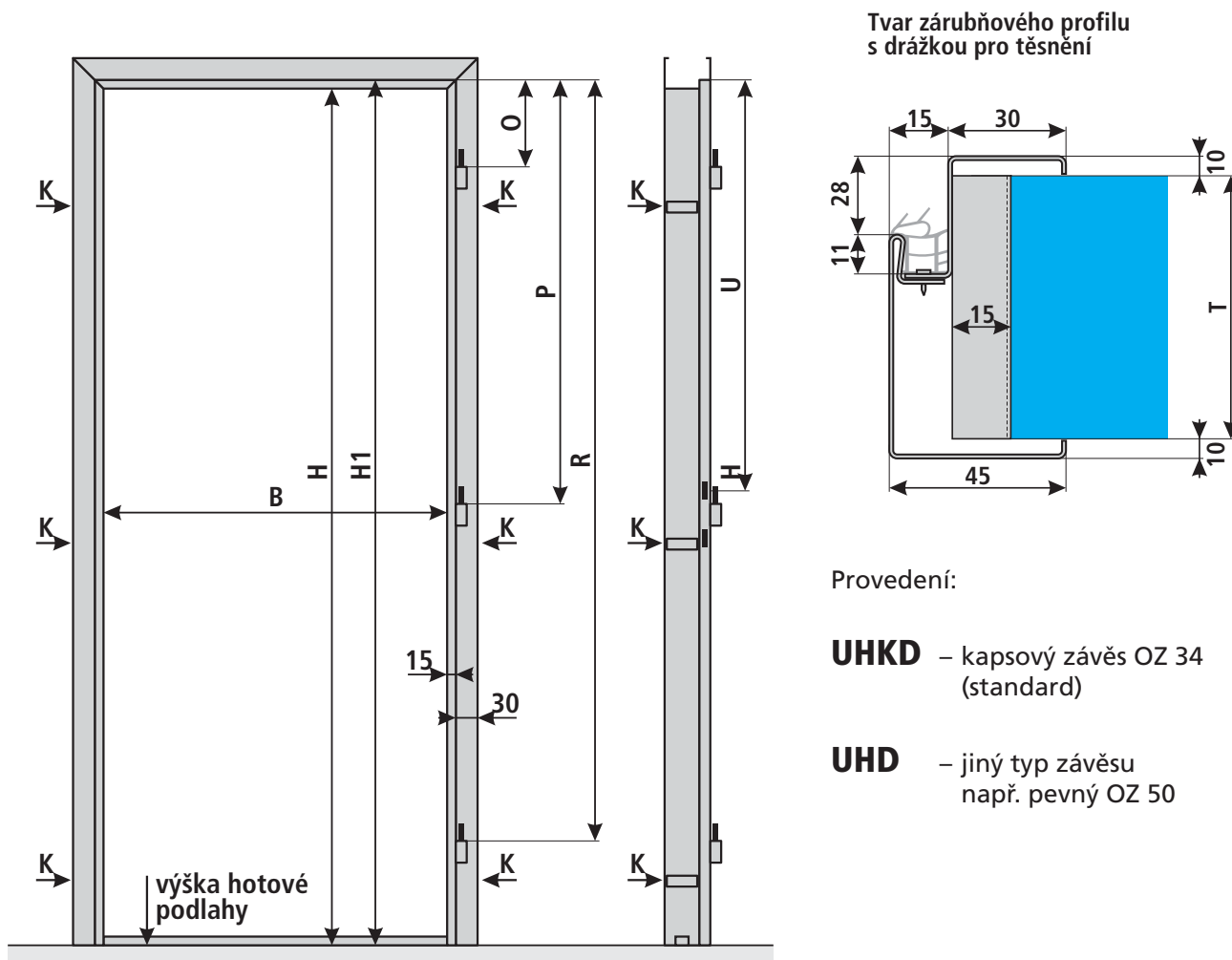


Pro všechny uvedené zárubně dodáváme i samostatné zárubňové profily.

Všechny uvedené zárubně jsou dodávány se značkou pro přesnou montáž ve výšce 1000 mm od hotové podlahy. Tato značka je umístěna v prostoru zámku ⇨



Ocelové zárubně KERVAL dělené pro dodatečnou montáž typ UHKD



K – rozmístění kotev pro montáž zárubně.

Zárubně se vyrábějí se závěsy na LEVÉ nebo na PRAVÉ straně. Vyobrazené provedení je PRAVÉ. Pro šířku zárubně 1250 mm a více jsou závěsy na obou stranách pro použití dvojkřídlových dveří. Těsnění z PVC.

Rozměry [mm]

H *	1970	2000	2100	2200	2300	2400
H1	1985	2015	2115	2215	2315	2415
O	200	200	200	200	200	200
P	975	975	1040	1090	1140	1190
R	1750	1750	1880	1980	2080	2180
U	900	930	1030	1130	1230	1330
B – šířka zárubně *	600, 700, 800, 900, 1100, 1250, 1450, 1600					
T – ústí zárubně *	50 – 340					

* – Možnost výroby atypických rozměrů podle požadavků zákazníka.

Určení

Zárubně se používají ve zvláštních případech jako je dodatečná montáž do hotových stavebních otvorů u novostaveb nebo při rekonstrukcích.

Popis

Dělená zárubeň je speciální typ dvourámové zárubně vyrobené z ocelového plechu podle normy ČSN 74661. Výška zárubně je standardně bez přesahu do podlahy (na čistou podlahu).

Zárubeň je opatřena základní barvou. Ceny těchto zárubní se stanovují pro konkrétní zakázku formou cenové nabídky.

Spojovací vruty rámu A, B a těsnění jsou součástí dodávky, zárubeň se dodává ve smontovaném stavu.

Technologický postup montáže

– osazování dvourámové ocelové zárubně UHKD, UHD

Montáž se provádí do předem připraveného stavebního otvoru, jehož rozměry jsou uvedeny v tabulce v kapitole STAVEBNÍ PŘIPRAVENOST tohoto montážního postupu (pozor na stanovené tolerance!). Pro vlastní montáž je stanoven tento postup:

1. Zjistit zda zárubeň nevykazuje rozměrové vady či deformace rámu způsobené přepravou nebo nesprávnou manipulací a zkontrolovat základní rozměry (výška, šířka, orientace závěsů). Drobné vady lze odstranit na místě (např. srovnání rámu do pravouhého tvaru). Před osazením je nutno zkontrolovat zda zárubeň rozměrově odpovídá připravenému stavebnímu otvoru, resp. zda je stavební otvor řádně připraven.
2. Dvourámová zárubeň UHKD, UHD je dodávána ve smontovaném stavu a před montáží je nutno jednotlivé vruty vyšroubovat z drážky pro těsnění a rámy od sebe opatrně oddělit.
3. Vyznačit nivelizaci (1000 mm od čisté podlahy) na osazované příčce a na rámu zárubně (pokud není zárubeň opatřena nivelizační značkou z výroby). Zkontrolovat a přeměřit rozměry připraveného stavebního otvoru. Na rámu A demontovat pomocnou prahovou spojku.
4. Vložit **rámu A**, tj. rám se závěsy do stavebního otvoru a případně vypodložit rám zárubně v místě stojek tak, aby byla zajištěna jejich svislost a výška nivelizace na zárubni souhlasila s výškou nivelizace na příčce. Ve většině případů je nutno v místě krycího plechu otvoru pro střelku a západku a v místě závěsů (podle typu závěsů) zhotovit ve hraně stavebního otvoru pomocné záseky tak, aby bylo možné volně vložit **rámu A** do stavebního otvoru, aby hrana zárubňového profilu dosedla po celém obvodu na stěnu.
5. Vyrovnat rám zárubně v otvoru, zkontrolovat kolmost stojek zárubně, vodorovnost nadpraží, kolmost rámu zárubně vůči podlaze (nutné z pohledu otevírání dveří) a zkontrolovat orientaci otevírání dveří dle projektové dokumentace (při pohledu na rám se závěsy jsou pro pravé dveře závěsy na pravé stojce, obdobně je to pro levé dveře).
6. Provést ukotvení rámu zárubně pomocí pevných kotev (omega profilů), které jsou na **rámu A** a vhodného kotvícího materiálu dle použitého zdiva. Při osazování do SDK příček se upevnění provede např. pomocí tex vrutů, kterými se kotvy přichytí k ocelovým profilům SDK příčky. Kotvení se provádí min. 1–2 ks na každém omega profilu. Vždy by mělo být ukotvení co nejpevnější. Nejprve se ukotví stojka zárubně se závěsy a následně i stojka se zámkem. Při kotvení je nutno použít vhodné pevné podložky, kterými se vymezí mezery mezi kotvami zárubně a krajem stavebního otvoru - vhodné jsou pomocné podložky (např. z plastu, oceli nebo tvrdého dřeva), které se vkládají mezi kotvy na rámu zárubně a stěnu stavebního otvoru. Při montáži musí být zajištěno, aby nedošlo k deformaci zárubně. Průběžně je nutno ověřovat svislost stojek rámu zárubně a jmenovitou šířku zárubně, tj. zda nedošlo při osazování k prohnutí stojky.
7. Po řádném ukotvení **rámu A** je doporučeno provést vyplnění prostoru mezi příčkou a rámem montážní pěnou, a pokud je požadavek na akustický útlum, doporučuje se vyplnění prostoru mezi příčkou a krycím **rámem B** např. izolační deskovou kamennou vlnou pro snížení přenosu hluku mezi místnostmi přes rám zárubně.

8. Na **rám B** demontovat pomocnou prahovou spojku.
9. Nasadit na ukotvený **rám A** **rám B** a po dosazení na příčku spojit oba rámy vruty v drážce pro těsnění. Spojení musí být plech na plech.
10. Po provedení finálního nátěru vložit do drážky v polodrážce celoobvodové těsnění (nesmí být natahováno, jinak může dojít později k jeho smrštění!).
11. Pokud po osazení zárubně vzniknou mezi zárubní a příčkou spáry, tak je doporučeno tyto spáry zamlet vhodným elastickým tmelem (např. přetíratelným akrylátovým).

Stavební připravenost:

Pro typ zárubně UHKD, UHD je nutné připravit HSR (hrubé stavební rozměry) stavebního otvoru dle tabulky:

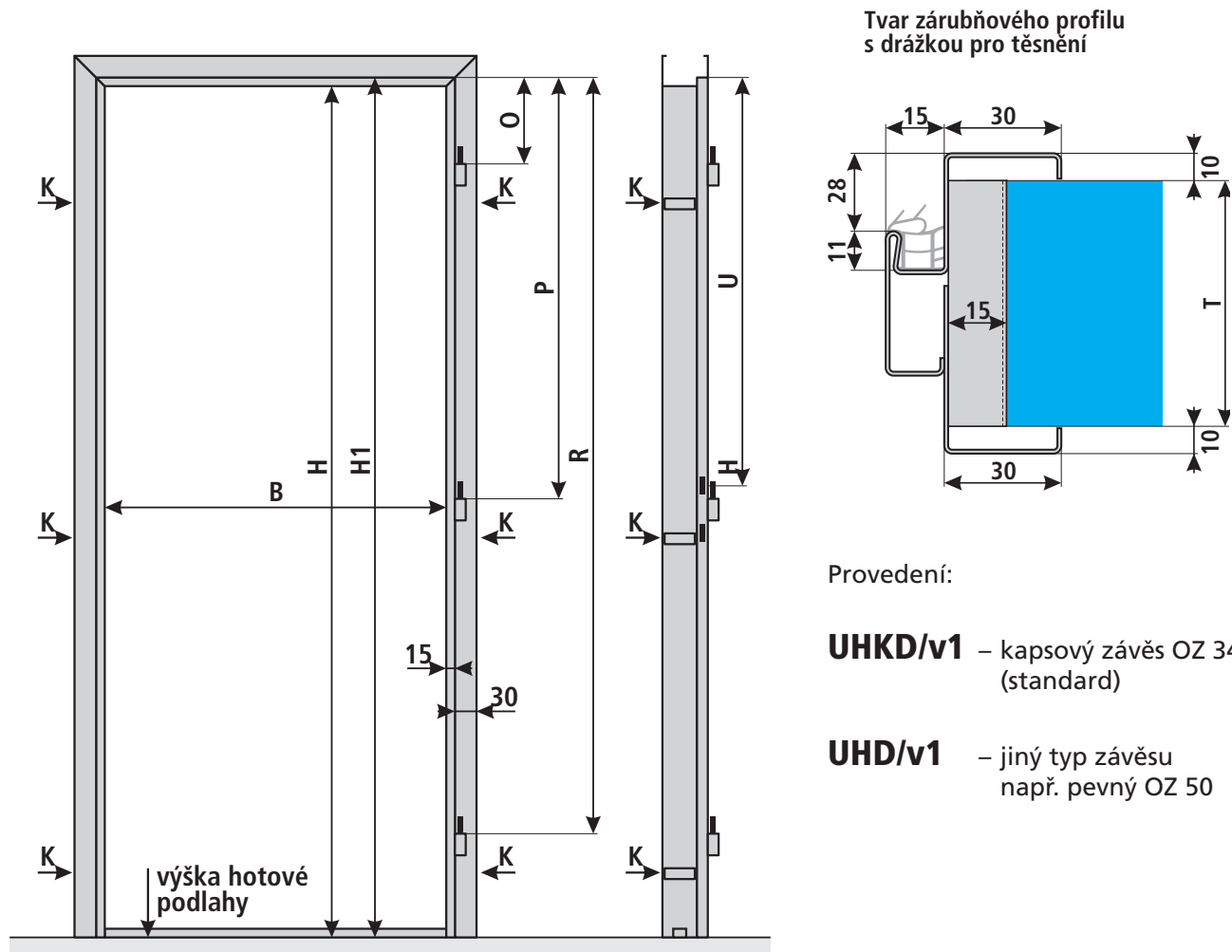
Tabulka s předepsanými rozměry stavebního otvoru pro zárubně KERVAL typ UHKD, UHD:			
rozměry mm			
zárubeň		HSR	
průchozí šířka B	průchozí výška H	šířka otvoru B + 70	výška otvoru* H + 35
maximální povolené tolerance stavebního otvoru		- 0 + 10	- 0 + 5
příklad:			
800	1970	870 – 880	2005 – 2010

U stavebních otvorů je nutným předpokladem stavební připravenosti kolmost vnitřních ploch stavebního otvoru ke všem plochám přilehlých stěn a vzájemná rovnoběžnost těchto ploch.

Před zaměřením každé zárubně je nutné, aby byla připravena hotová podlaha (viz výkres zárubně / katalog KERVAL) bezprostředně v místě každého otvoru pro zárubně tak, jak bude po dokončení celé stavby. Pokud koordinace stavebních prací toto neumožňuje, je nutné zřetelně vyznačit úroveň 1 m nad hladinou finální hotové podlahy (nivelizace).

* Výška hrubého stavebního otvoru se měří od hotové finální podlahy!

Ocelové zárubně KERVAL dělené pro dodatečnou montáž typ UHKD/v1 s variabilním ústím



K – rozmístění kotev pro montáž zárubně.

Zárubně se vyrábějí se závěsy na LEVÉ nebo na PRAVÉ straně. Vyobrazené provedení je PRAVÉ. Pro šířku zárubně 1250 mm a více jsou závěsy na obou stranách pro použití dvojkřídlových dveří. Těsnění z PVC.

Rozměry [mm]

H *	1970	2000	2100	2200	2300	2400
H1	1985	2015	2115	2215	2315	2415
O	200	200	200	200	200	200
P	975	975	1040	1090	1140	1190
R	1750	1750	1880	1980	2080	2180
U	900	930	1030	1130	1230	1330
B – šířka zárubně *	600, 700, 800, 900, 1100, 1250, 1450, 1600					
T – ústí zárubně *	80 – 340 se standardní variabilitou ± 5 mm (na vyžádání lze až ± 10 mm)					

* – Možnost výroby atypických rozměrů podle požadavků zákazníka.

Určení

Zárubně se používají ve zvláštních případech jako je dodatečná montáž do hotových stavebních otvorů u novostaveb nebo při rekonstrukcích s variabilitou ústí ± 5 mm (větší po dohodě).

Popis

Dělená zárubeň je speciální typ dvourámové zárubně vyrobené z ocelového plechu podle normy ČSN 74661. Výška zárubně je standardně bez přesahu do podlahy (na čistou podlahu).

Zárubeň je opatřena základní barvou. Ceny těchto zárubní se stanovují pro konkrétní zakázku formou cenové nabídky.

Technologický postup montáže

– osazování dvourámové ocelové zárubně UHKD/v1, UHD/v1

Montáž se provádí do předem připraveného stavebního otvoru, jehož rozměry jsou uvedeny v tabulce v kapitole STAVEBNÍ PŘIPRAVENOST tohoto montážního postupu (pozor na stanovené tolerance!). Pro vlastní montáž je stanoven tento postup:

1. Zjistit zda zárubeň nevykazuje rozměrové vady či deformace rámu způsobené přepravou nebo nesprávnou manipulací a zkontrolovat základní rozměry (výška, šířka, orientace závěsů). Drobné vady lze odstranit na místě (např. srovnání rámu do pravoúhlého tvaru). Před osazením je nutno zkontrolovat zda zárubeň rozměrově odpovídá připravenému stavebnímu otvoru, resp. zda je stavební otvor řádně připraven.
2. Dvourámová zárubeň UHKD/v1, UHD/v1 je dodávána v sesazeném stavu a před montáží je nutno jednotlivé rámy od sebe opatrně oddělit.
3. Vyznačit nivelizaci (1000 mm od čisté podlahy) na osazované příčce a na rámu zárubně (pokud není zárubeň opatřena nivelizační značkou z výroby). Zkontrolovat a přeměřit rozměry připraveného stavebního otvoru. Na **rám A** demontovat pomocnou prahovou spojku.
4. **Vložit rám A**, tj. rám se závěsy do stavebního otvoru a případně vypodložit rám zárubně v místě stojek tak, aby byla zajištěna jejich svislost a výška nivelizace na zárubni souhlasila s výškou nivelizace na příčce. Ve většině případů je nutno v místě krycího plechu otvoru pro střečku a západku a v místě závěsů (podle typu závěsů) zhotovit ve hraně stavebního otvoru pomocné záseky tak, aby bylo možné volně vložit **rám A** do stavebního otvoru, aby hrana zárubňového profilu dosedla po celém obvodu na stěnu.
5. Vyrovnat rám zárubně v otvoru, zkontrolovat kolmost stojek zárubně, vodorovnost nadpraží, kolmost rámu zárubně vůči podlaze (nutné z pohledu otevírání dveří) a zkontrolovat orientaci otevírání dveří dle projektové dokumentace (při pohledu na rám se závěsy jsou pro pravé dveře závěsy na pravé stojce, obdobně je to pro levé dveře).
6. Provést ukotvení rámu zárubně pomocí pevných kotev (omega profilů), které jsou na **rám A** a vhodného kotvícího materiálu dle použitého zdiva. Při osazování do SDK příček se upevnění provede např. pomocí tex vrutů, kterými se kotvy přichytí k ocelovým profilům SDK příčky. Kotvení se provádí min. 1-2 ks na každém omega profilu. Vždy by mělo být ukotvení co nejpevnější. Nejprve se ukotví stojka zárubně se závěsy a následně i stojka se zámkem. Při kotvení je nutno použít vhodné pevné podložky, kterými se vymezí mezery mezi kotvami zárubně a krajem stavebního otvoru - vhodné jsou pomocné podložky (např. z plastu, oceli nebo tvrdého dřeva), které se vkládají mezi kotvy na rám zárubně a stěnu stavebního otvoru. Při montáži musí být zajištěno, aby nedošlo k deformaci zárubně. Průběžně je nutno ověřovat svislost stojek rámu zárubně a jmenovitou šířku zárubně, tj. zda nedošlo při osazování k prohnutí stojky.
7. Po řádném ukotvení **rám A** je doporučeno provést vyplnění prostoru mezi příčkou a rámem montážní pěnou, a pokud je požadavek na akustický útlum, doporučuje se vyplnění prostoru mezi příčkou a krycím **rámem B** např. izolační deskovou kamennou vlnou pro snížení přenosu hluku mezi místnostmi přes rám zárubně.

8. Na **rámu B** demontovat pomocnou prahovou spojku
9. Nasadit na ukotvený **rám A rám B** (krycí) a zasunout jej do spáry mezi **rámem A** a omega profily na doraz.
10. Po provedení finálního nátěru vložit do drážky v polodrážce celoobvodové těsnění (nesmí být natahováno, jinak může dojít později k jeho smrštění!).
11. Pokud po osazení zárubně vzniknou mezi zárubní a příčkou spáry, tak je doporučeno tyto spáry ztmelit vhodným elastickým tmelem (např. přetíratelným akrylátovým).

Stavební připravenost:

Pro typ zárubně UHKD/v1, UHD/v1 je nutné připravit HSR (hrubé stavební rozměry) stavebního otvoru dle tabulky:

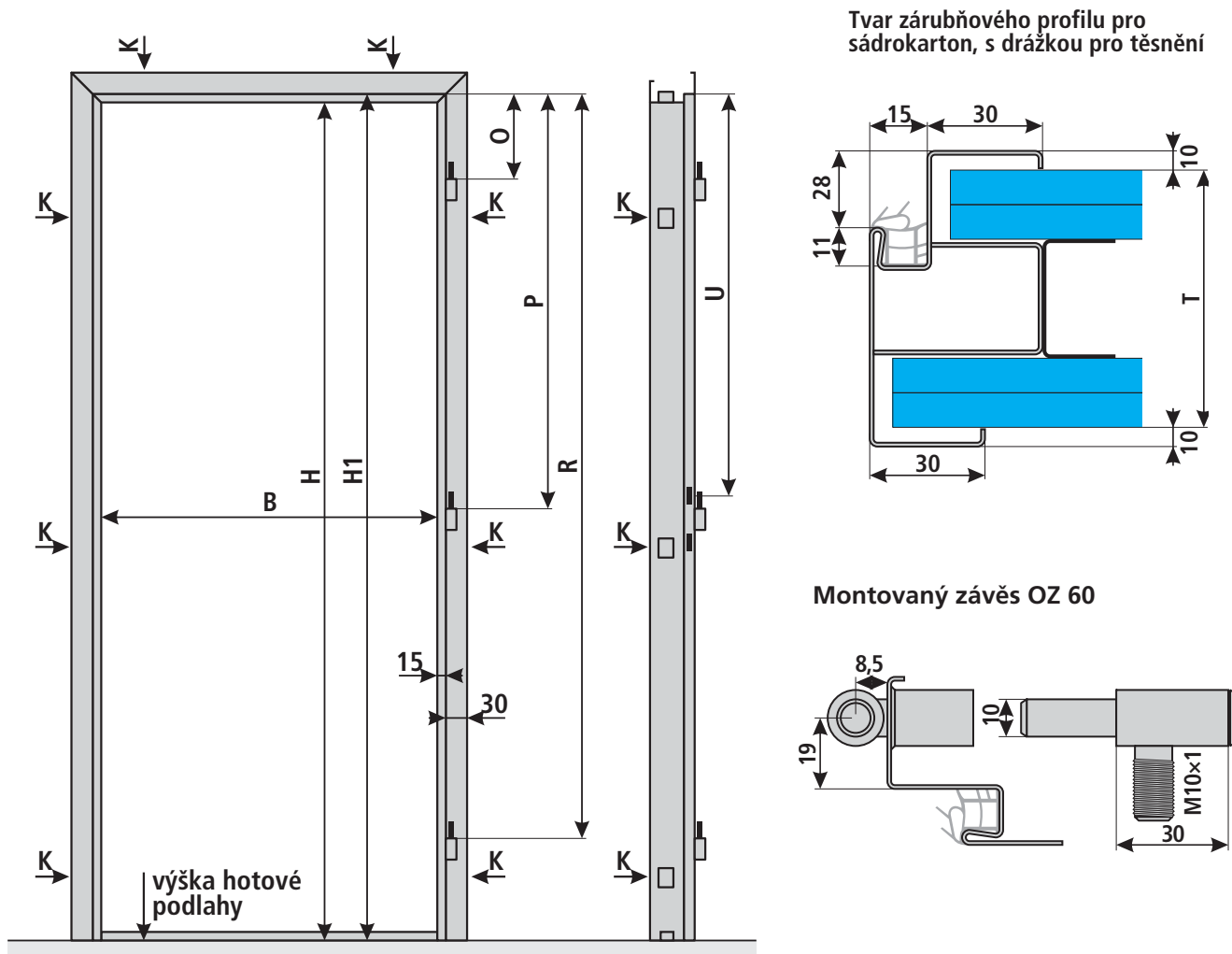
Tabulka s předepsanými rozměry stavebního otvoru pro zárubně KERVAL typ UHKD/v1, UHD/v1:			
rozměry mm			
záрубеň		HSR	
průchozí šířka B	průchozí výška H	šířka otvoru B + 70	výška otvoru* H + 35
maximální povolené tolerance stavebního otvoru		- 0 + 10	- 0 + 5
příklad:			
800	1970	870 – 880	2005 – 2010

U stavebních otvorů je nutným předpokladem stavební připravenosti kolmost vnitřních ploch stavebního otvoru ke všem plochám přilehlých stěn a vzájemná rovnoběžnost těchto ploch.

Před zaměřením každé zárubně je nutné, aby byla připravena hotová podlaha (viz výkres zárubně / katalog KERVAL) bezprostředně v místě každého otvoru pro záruběň tak, jak bude po dokončení celé stavby. Pokud koordinace stavebních prací toto neumožňuje, je nutné zřetelně vyznačit úroveň 1 m nad hladinou finální hotové podlahy.

* Výška hrubého stavebního otvoru se měří od hotové finální podlahy!

Ocelové zárubně KERVAL skládané pro sádkarton typ IQS



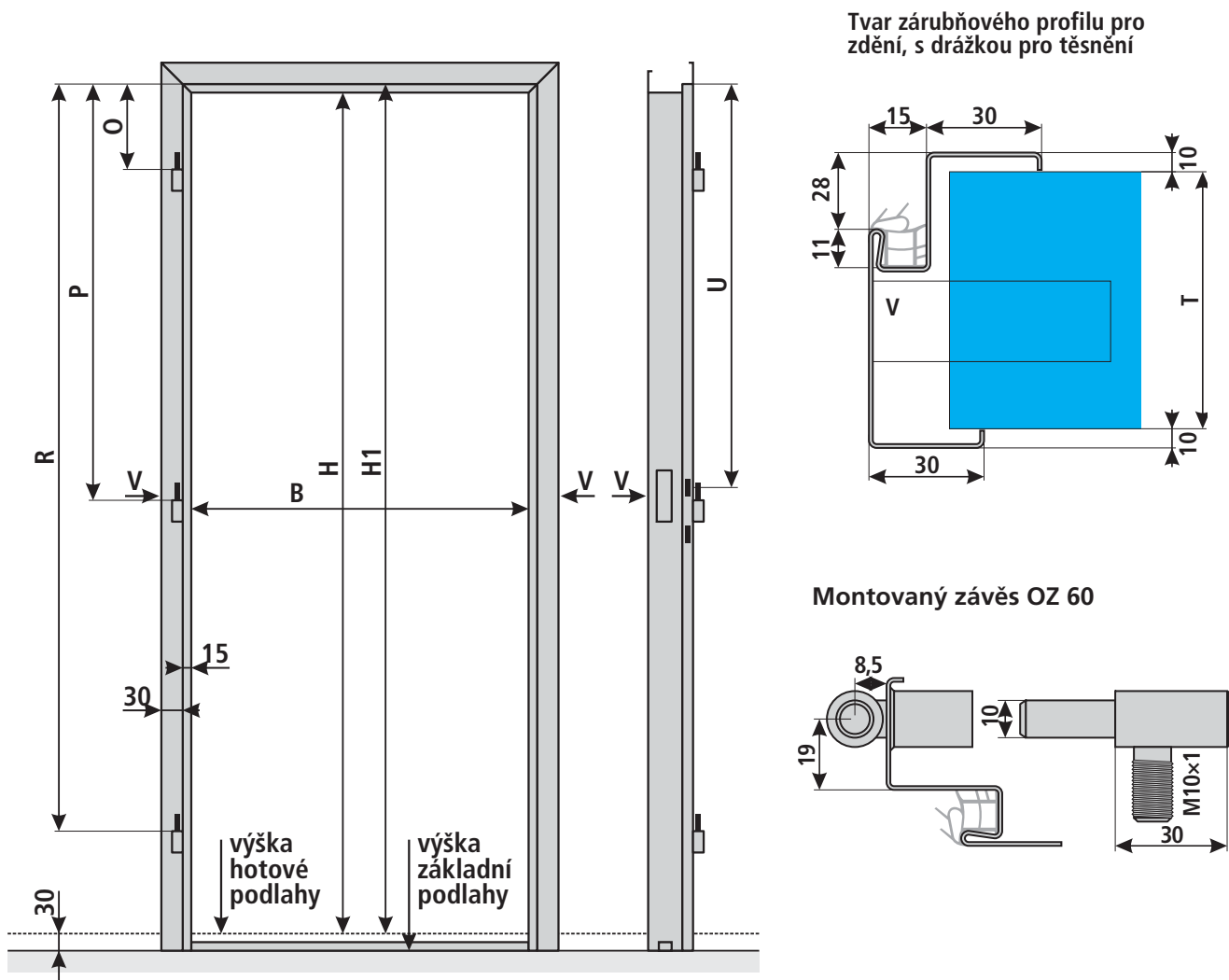
K – rozmístění kotev pro montáž zárubně do sádkartonu.
Zárubně se vyrábějí se závěsy na LEVÉ nebo na PRAVÉ straně. Vyobrazené provedení je PRAVÉ.
Dodává se v rozloženém stavu v kartónovém balení.
Těsnění z PVC.

Rozměry [mm]

	Standard	Na vyžádání				
H *	1970	2000	2100	2200	2300	2400
H1	1985	2015	2115	2215	2315	2415
O	200	200	200	200	200	200
P	975	975	1040	1090	1140	1190
R	1750	1750	1880	1980	2080	2180
U	900	930	1030	1130	1230	1330
B – šířka zárubně *		700, 800, 900				
T – ústí zárubně *	100	75, 125, 150				

* – Možnost výroby atypických rozměrů podle požadavků zákazníka.

Ocelové zárubně KERVAL skládané pro zdění typ IQY



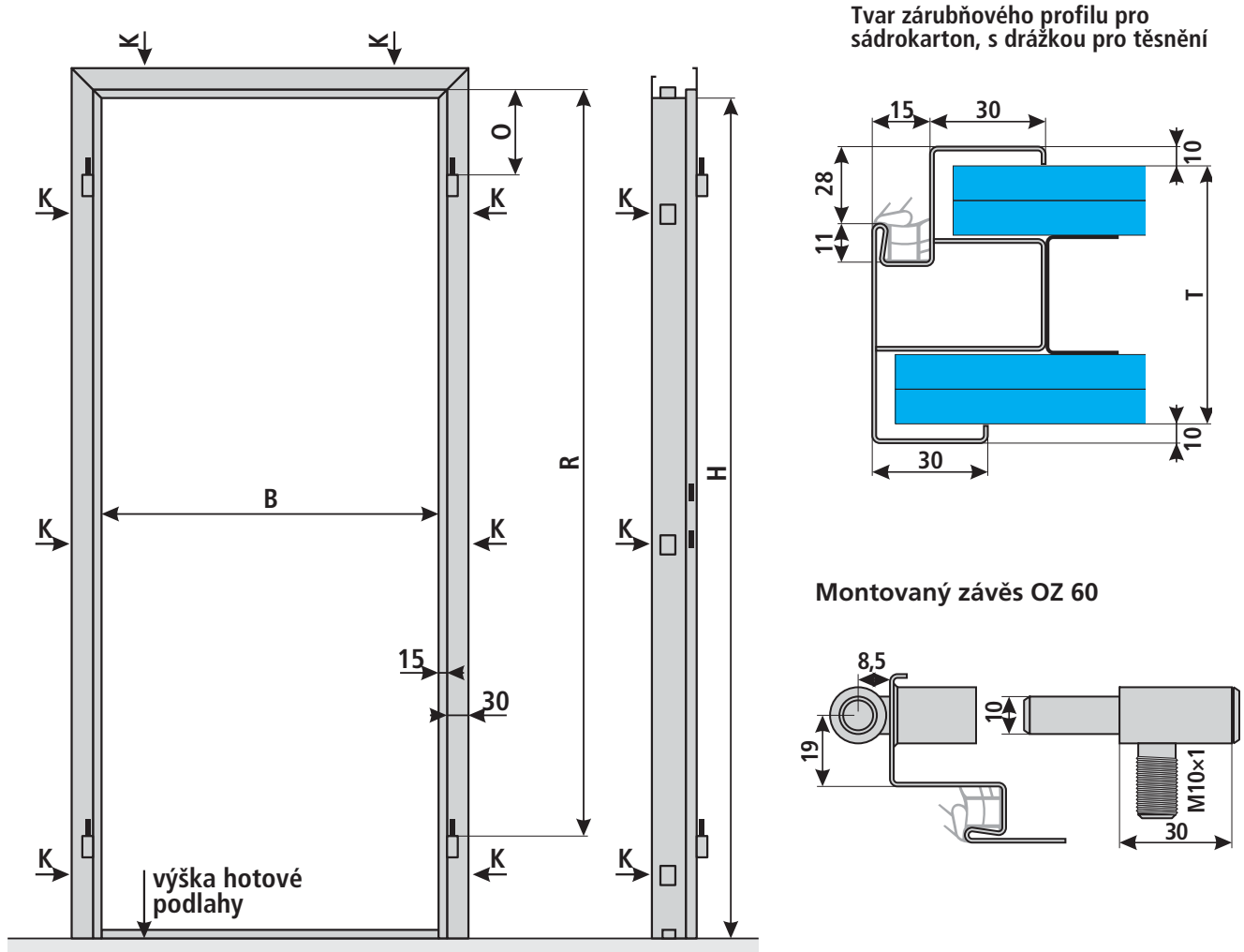
V – rozmístění vlnovců pro montáž zárubně (délka 150 mm, šířka 30 až 40 mm, tloušťka 1 až 1,5 mm) do zdi. Zárubně se vyrábějí se závěsy na LEVÉ nebo na PRAVÉ straně. Vyobrazené provedení je LEVÉ. Dodává se v rozloženém stavu v kartónovém balení. Těsnění z PVC.

Rozměry [mm]

	Standard	Na vyžádání				
H *	1970	2000	2100	2200	2300	2400
H1	1985	2015	2115	2215	2315	2415
O	200	200	200	200	200	200
P	975	975	1040	1090	1140	1190
R	1750	1750	1880	1980	2080	2180
U	900	930	1030	1130	1230	1330
B – šířka zárubně *	700, 800, 900					
T – ústí zárubně *	100	75, 125, 150				

* – Možnost výroby atypických rozměrů podle požadavků zákazníka.

Ocelové zárubně KERVAL skládané levopravé pro sádrokarton typ IQS-LP



K – rozmístění kotev pro montáž zárubně do sádrokartonu.

Zárubně se vyrábějí jako LEVOPRAVÉ. Ukotvení pro závěsy je připraveno po obou stranách zárubně a závěsy se montují na požadovanou stranu. Otvor pro zámek je vyražen a zpětně zalisován na obou stranách zárubně. Na požadované straně se při montáži vyrazí lehkým poklepem nástroje.

Dodává se v rozloženém stavu v kartónovém balení.

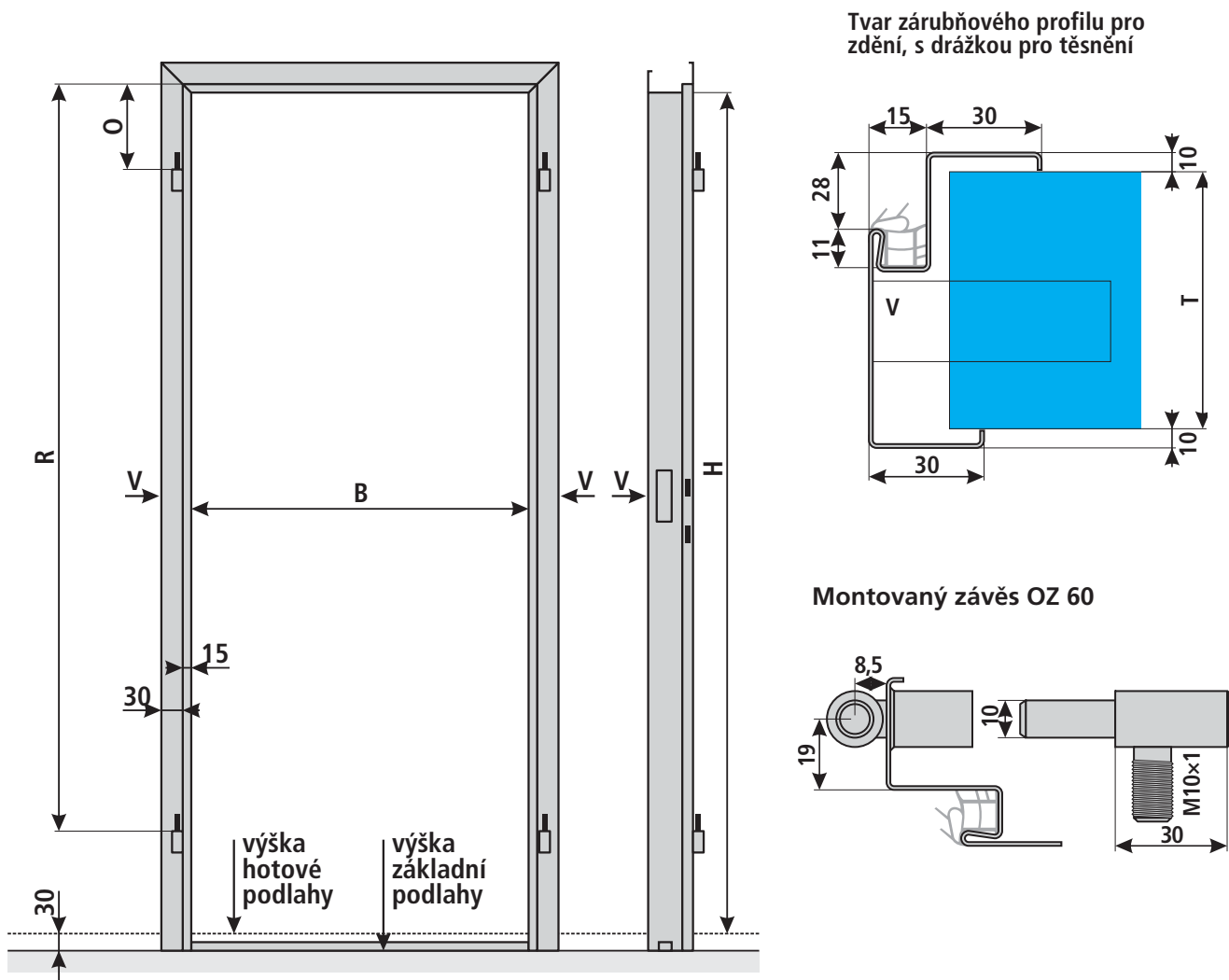
Těsnění z PVC.

Rozměry [mm]

	Standard	Na vyžádání				
H *	1970	2000	2100	2200	2300	2400
H1	1985	2015	2115	2215	2315	2415
O	200	200	200	200	200	200
P	975	975	1040	1090	1140	1190
R	1750	1750	1880	1980	2080	2180
U	900	930	1030	1130	1230	1330
B – šířka zárubně *		700, 800, 900				
T – ústí zárubně *	100	75, 125, 150				

* – Možnost výroby atypických rozměrů podle požadavků zákazníka.

Ocelové zárubně KERVAL skládané levopravé pro zdění typ IQY-LP



V – rozmístění vlnovců pro montáž zárubně (délka 150 mm, šířka 30 až 40 mm, tloušťka 1 až 1,5 mm) do zdi. Zárubně se vyrábějí jako LEVOPRAVÉ. Ukotvení pro závěsy je připraveno po obou stranách zárubně a závěsy se montují na požadovanou stranu. Otvor pro zámek je vyražen a zpětně zalisován na obou stranách zárubně. Na požadované straně se při montáži vyrazí lehkým poklepem nástroje. Dodává se v rozloženém stavu v kartónovém balení. Těsnění z PVC.

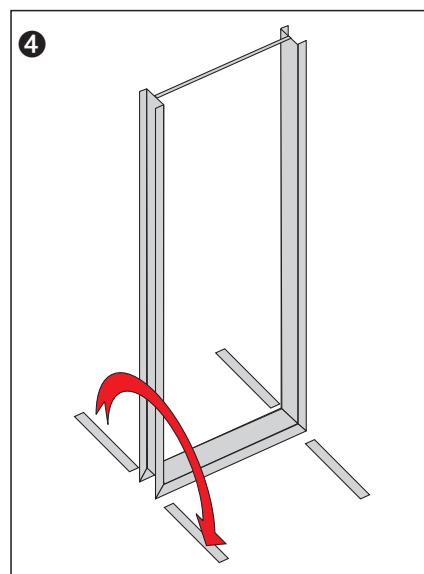
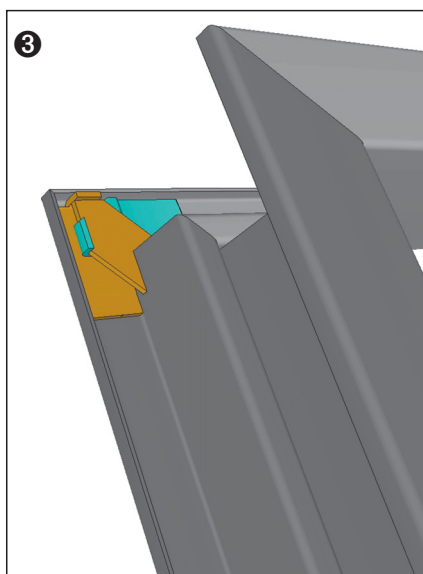
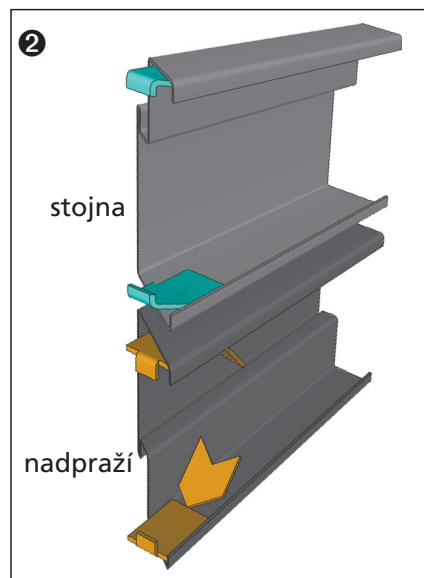
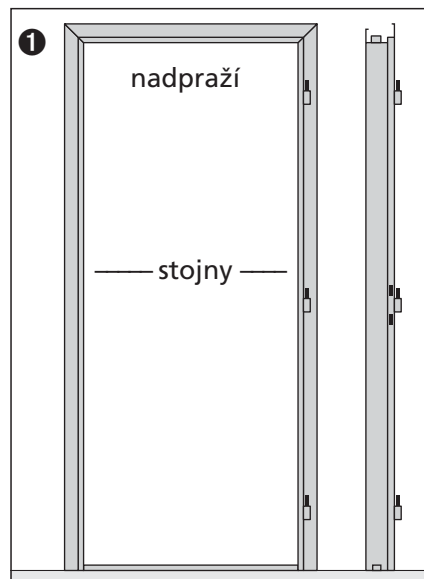
Rozměry [mm]

	Standard	Na vyžádání				
H *	1970	2000	2100	2200	2300	2400
H1	1985	2015	2115	2215	2315	2415
O	200	200	200	200	200	200
P	975	975	1040	1090	1140	1190
R	1750	1750	1880	1980	2080	2180
U	900	930	1030	1130	1230	1330
B – šířka zárubně *	700, 800, 900					
T – ústí zárubně *	100	75, 125, 150				

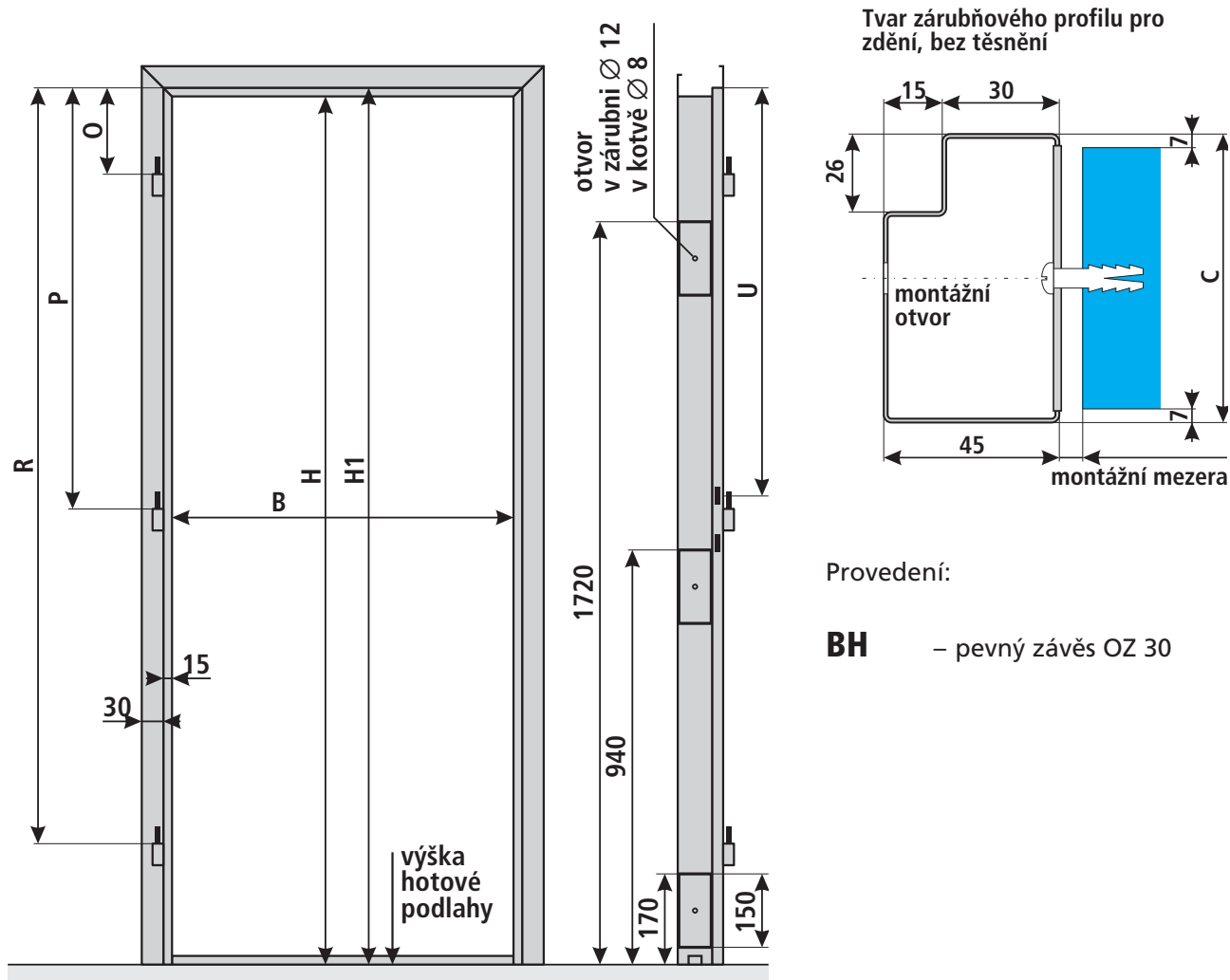
* – Možnost výroby atypických rozměrů podle požadavků zákazníka.

Technologický postup montáže skládaných zárubní IQ

1. Vyjmeme jednotlivé části zárubně z obalu. Nosné části zárubně (stojny včetně odlomitelných šipek, nadpraží) dále závěsy, těsnění, prahovou spojku a šroubky.
2. Na vodorovné ploše sestavíme nosnou část zárubně, která se skládá ze tří samostatných částí: 2 x stojna + 1 x nadpraží (horní část zárubně). Spojíme dohromady stojny s nadpražím zasunutím do sebe pod úhlem 90 stupňů (obr. 1).
3. Odlomíme 2 ks šipek (obr. 2) a zasuneme je do připravených navařených držáků v obou rozích (obr. 3). Tímto se rohy zajistí.
4. Přišroubujeme prahovou spojku pro zpevnění rámu.
5. Zárubeň se otočí přes nadpraží (obr. 4) nezajištěnou stranou k podlaze, odlomíme zbylé dvě šipky a zajistíme v obou rozích jako v bodě 3.
6. Před zahájením osazení zárubně je nutné zkontrolovat její základní rozměry (výška, šířka, umístění závěsů) s údaji na identifikačním štítku a kompletnost zárubně. Dále je nutné provést kontrolu pravouhlosti v horních rozích zárubně, přímost stojek zárubně a zda není zárubeň mechanicky poškozena nebo deformována. Zárubeň musí být ukotvena do konstrukce příčky všemi kotvicími prvky (standartně 8 pevných kotev přivařených zevnitř profilu zárubně). Každá z 8-mi kotev zárubně se ke konstrukci sádkartonové příčky přišroubuje předepsaným způsobem dvěma šrouby.
7. Po osazení zárubně do příčky a její finální povrchové úpravě se těsnění nastříhá na příslušné délky stojen a nadpraží a vtlačí se do drážky v polodrážce, aby boční praporek dosedl na hranu drážky. Nesmí se natahovat, jinak může dojít později k jeho smrštění.
8. Po osazení zárubně do příčky a její finální povrchové úpravě se pomocí imbusového klíče č. 5 povolí šroub v polodrážce zárubně a po uvolnění krycího plechu se do vzniklé štěrbině zasune závěs a zpětným dotažením šroubu se upevní přiměřenou silou, aby nedošlo ke stržení závitu. Závěs OZ 34 umožňuje plynulé seřízení ve vodorovné ose. (Platí pouze v případě pantu OZ 34, u pevného pantu OZ 50 se tento bod neřeší.)



Ocelové zárubně KERVAL pro dodatečnou montáž typ BH



Provedení:

BH – pevný závěs OZ 30

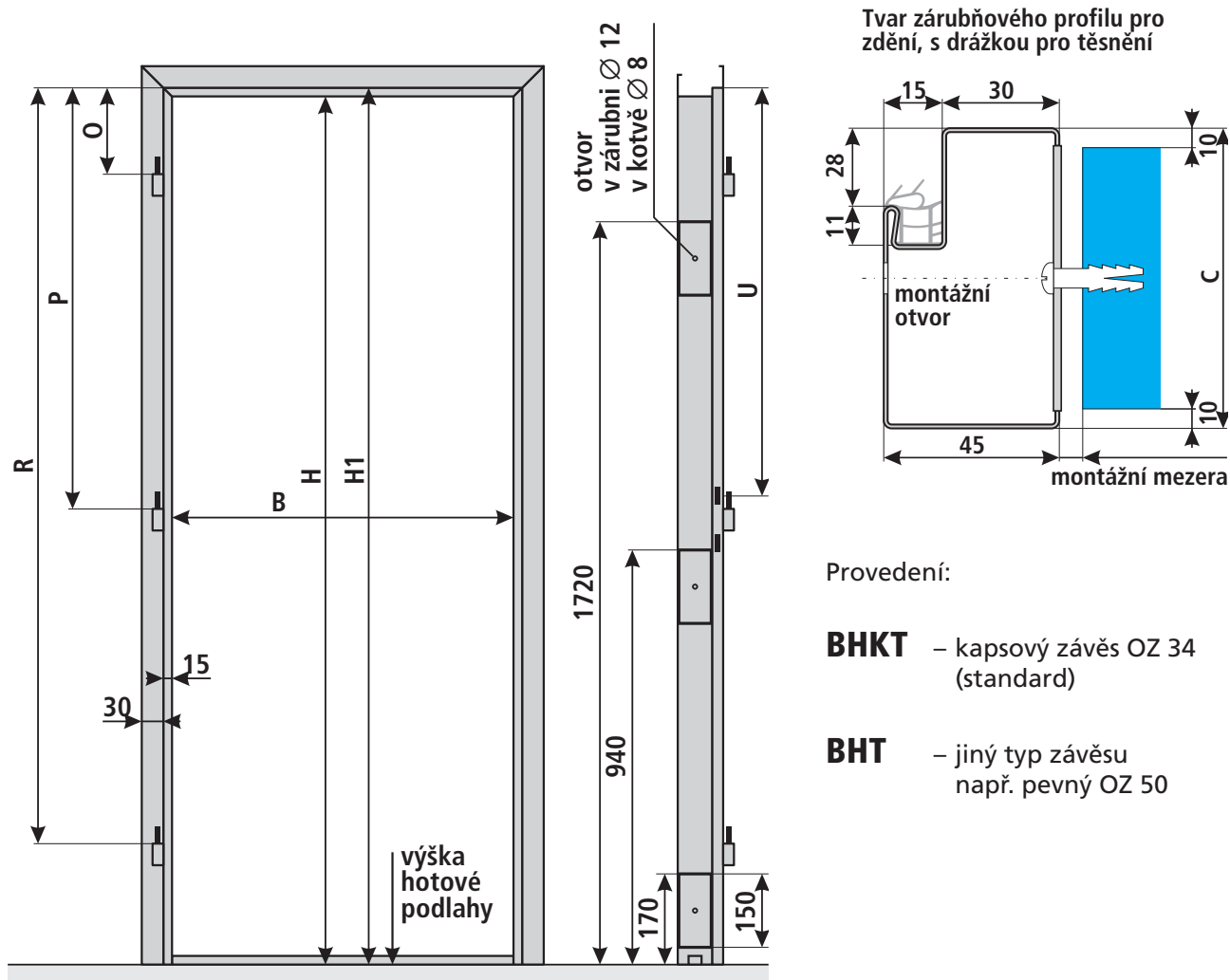
Zárubně se vyrábějí se závěsy na LEVÉ nebo na PRAVÉ straně. Vyobrazené provedení je LEVÉ. Pro šířku zárubně 1250 mm a více jsou závěsy na obou stranách pro použití dvojkřídlych dveří.

Rozměry [mm]

H *	1970	2000	2100	2200	2300	2400
H1	1985	2015	2115	2215	2315	2415
O	200	200	200	200	200	200
P	975	975	1040	1090	1140	1190
R	1750	1750	1880	1980	2080	2180
U	900	930	1030	1130	1230	1330
B – šířka zárubně *	600, 700, 800, 900, 1100, 1250, 1450, 1600					
C – hloubka zárubně *	100, 150					

* – Možnost výroby atypických rozměrů podle požadavků zákazníka.

Ocelové zárubně KERVAL pro dodatečnou montáž typ BHKT



Provedení:

BHKT – kapsový závěs OZ 34 (standard)

BHT – jiný typ závěsu např. pevný OZ 50

Zárubně se vyrábějí se závěsy na LEVÉ nebo na PRAVÉ straně. Vyobrazené provedení je LEVÉ. Pro šířku zárubně 1250 mm a více jsou závěsy na obou stranách pro použití dvojkřídlych dveří. Těsnění z PVC.

Rozměry [mm]

H *	1970	2000	2100	2200	2300	2400
H1	1985	2015	2115	2215	2315	2415
O	200	200	200	200	200	200
P	975	975	1040	1090	1140	1190
R	1750	1750	1880	1980	2080	2180
U	900	930	1030	1130	1230	1330
B – šířka zárubně *	600, 700, 800, 900, 1100, 1250, 1450, 1600					
C – hloubka zárubně *	100, 150					

* – Možnost výroby atypických rozměrů podle požadavků zákazníka.

Technologický postup montáže

- osazování blokové ocelové zárubně BH, BHKT, BHT

Montáž se provádí do předem připraveného stavebního otvoru, jehož rozměry jsou uvedeny v tabulce v kapitole STAVEBNÍ PŘIPRAVENOST tohoto montážního postupu (pozor na stanovené tolerance!). Pro vlastní montáž je stanoven tento postup:

1. Zjistit zda zárubeň nevykazuje rozměrové vady či deformace rámu způsobené přepravou nebo nesprávnou manipulací a zkontrolovat základní rozměry (výška, šířka, orientace závěsů). Drobné vady lze odstranit na místě (např. srovnání rámu do pravoúhlého tvaru). Před osazením je nutno zkontrolovat zda zárubeň rozměrově odpovídá připravenému stavebnímu otvoru, resp. zda je stavební otvor řádně připraven.
2. Vyznačit nivelizaci (1000 mm od čisté podlahy) na osazované příčce a na rámu zárubně (pokud není zárubeň opatřena nivelizační značkou z výroby). Zkontrolovat a přeměřit rozměry připraveného stavebního otvoru.
3. Před nasazením zárubně demontovat pomocnou prahovou spojku.
4. Vložit zárubeň do stavebního otvoru a případně vypořadit rám zárubně v místě stojek tak, aby byla zajištěna jejich svislost a výška nivelizace na zárubni souhlasila s výškou nivelizace na příčce.
5. Vyrovnat zárubeň v otvoru, zkontrolovat kolmost stojek zárubně, vodorovnost nadpraží, kolmost zárubně vůči podlaze (nutné z pohledu otevírání dveří) a zkontrolovat orientaci otevírání dveří dle projektové dokumentace (při pohledu na zárubeň ze strany se závěsy jsou pro pravé dveře závěsy na pravé stojce, obdobně je to pro levé dveře).
6. Provést ukotvení zárubně pomocnými montážními otvory do příčky přes pevné kotvy (šrouby + hmoždinky / turbošrouby). Vždy by mělo být ukotvení co nejpevnější. Při kotvení je nutno použít vhodné pevné podložky, kterými se vymezí mezery mezi kotvami zárubně a krajem stavebního otvoru – vhodné jsou pomocné klíny (např. z plastu nebo tvrdého dřeva), které se vkládají mezi kotvy na zárubni a stěnu stavebního otvoru. Při montáži musí být zajištěno, aby nedošlo k deformaci zárubně. Průběžně je nutno ověřovat svislost stojek rámu zárubně a jmenovitou šířku zárubně, tj. zda nedošlo při osazování k prohnutí stojky.
7. Po řádném ukotvení zárubně provést vyplnění prostoru mezi příčkou a zárubní vhodným materiálem např. montážní pěnou (nutno dodržet podmínku rozepření zárubně, aby nedošlo ke změně jmenovitých rozměrů zárubně).
8. Pokud je zárubeň vybavena drážkou pro těsnění vložit po provedení finálního nátěru do drážky v poddrážce celoobvodové těsnění (nesmí být natahováno, jinak může dojít později k jeho smrštění!).
9. Spáry mezi zárubní a příčkou je doporučeno zatmelit vhodným elastickým tmelem (např. přetíratelným akrylátovým).

STAVEBNÍ PŘIPRAVENOST:

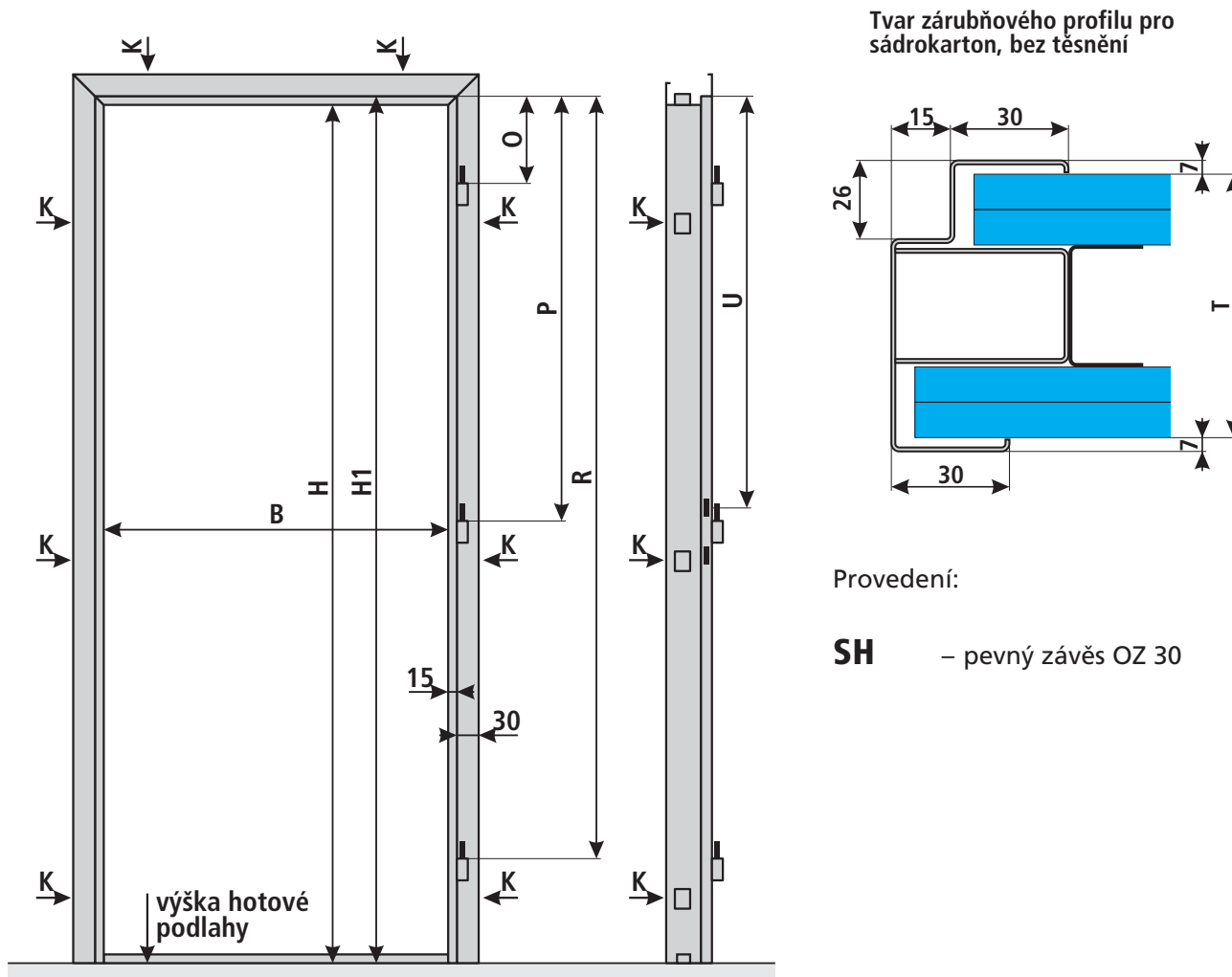
Pro typ zárubně BH, BHKT, BHT je nutné připravit HSR (hrubé stavební rozměry) stavebního otvoru dle tabulky:

Tabulka s předepsanými rozměry stavebního otvoru pro zárubně KERVAL typ BH, BHKT, BHT:			
rozměry mm			
zárubeň		HSR	
průchozí šířka B	průchozí výška H	šířka otvoru B + 100	výška otvoru H + 50
maximální povolené tolerance stavebního otvoru		- 0 + 10	- 0 + 5
příklad:			
800	1970	900 - 910	2020 - 2025

U stavebních otvorů je nutným předpokladem stavební připravenosti kolmost vnitřních ploch stavebního otvoru ke všem plochám přilehlých stěn a vzájemná rovnoběžnost těchto ploch.

Před zaměřením každé zárubně je nutné, aby byla připravena hotová podlaha (viz výkres zárubně / katalog KERVAL) bezprostředně v místě každého otvoru pro zárubeň tak, jak bude po dokončení celé stavby. Pokud koordinace stavebních prací toto neumožňuje, je nutné zřetelně vyznačit úroveň 1 m nad hladinou finální hotové podlahy (nivelizace).

Ocelové zárubně KERVAL pro sádrokarton typ SH



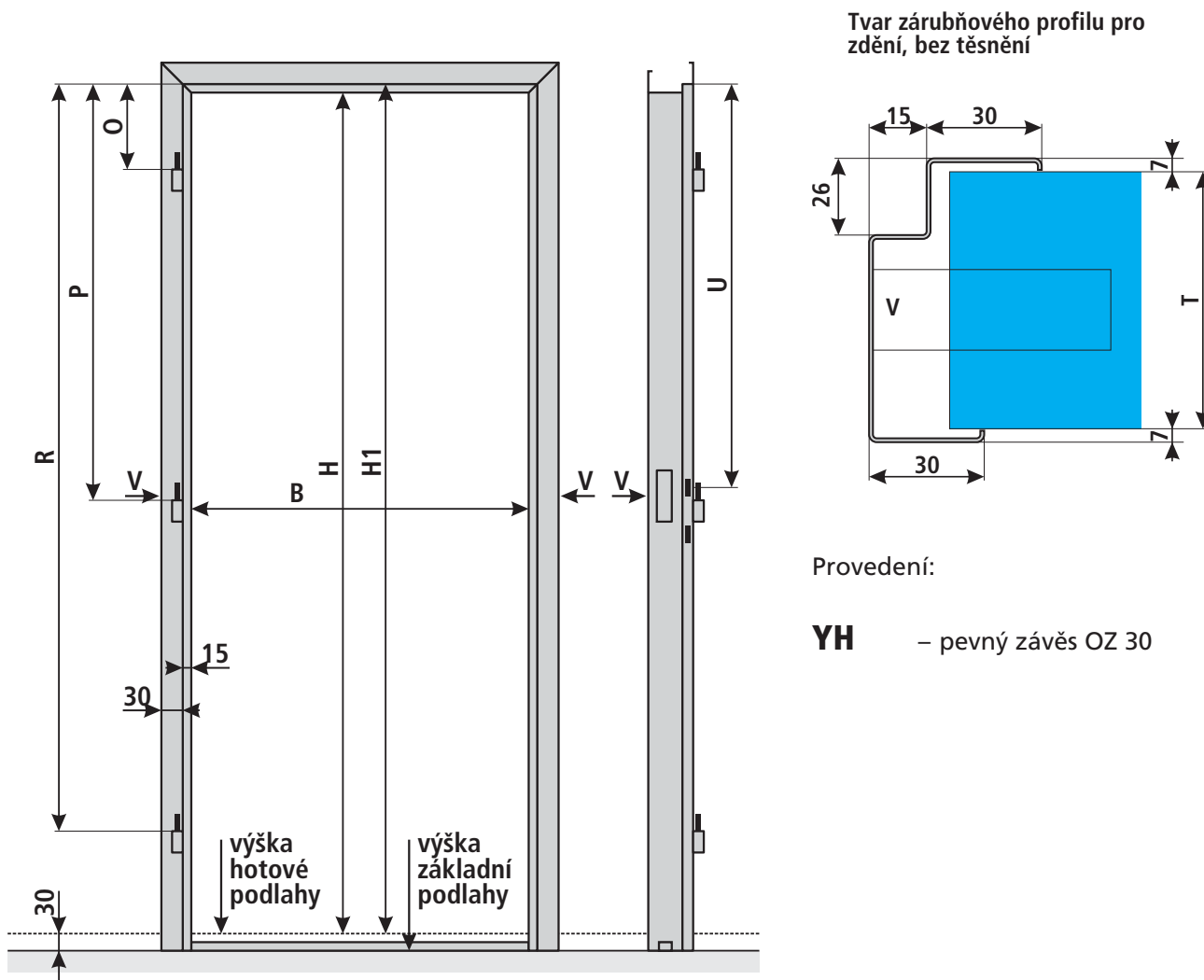
K – rozmístění kotev pro montáž zárubně do sádrokartonu.
Zárubně se vyrábějí se závěsy na LEVÉ nebo na PRAVÉ straně. Vyobrazené provedení je PRAVÉ.
Pro šířku zárubně 1250 mm a více jsou závěsy na obou stranách pro použití dvojkřídlých dveří.

Rozměry [mm]

H *	1970	2000	2100	2200	2300	2400
H1	1985	2015	2115	2215	2315	2415
O	200	200	200	200	200	200
P	975	975	1040	1090	1140	1190
R	1750	1750	1880	1980	2080	2180
U	900	930	1030	1130	1230	1330
B – šířka zárubně *	600, 700, 800, 900, 1100, 1250, 1450, 1600					
T – ústí zárubně *	75, 100, 125, 150					

* – Možnost výroby atypických rozměrů podle požadavků zákazníka.

Ocelové zárubně KERVAL pro zdění typ YH



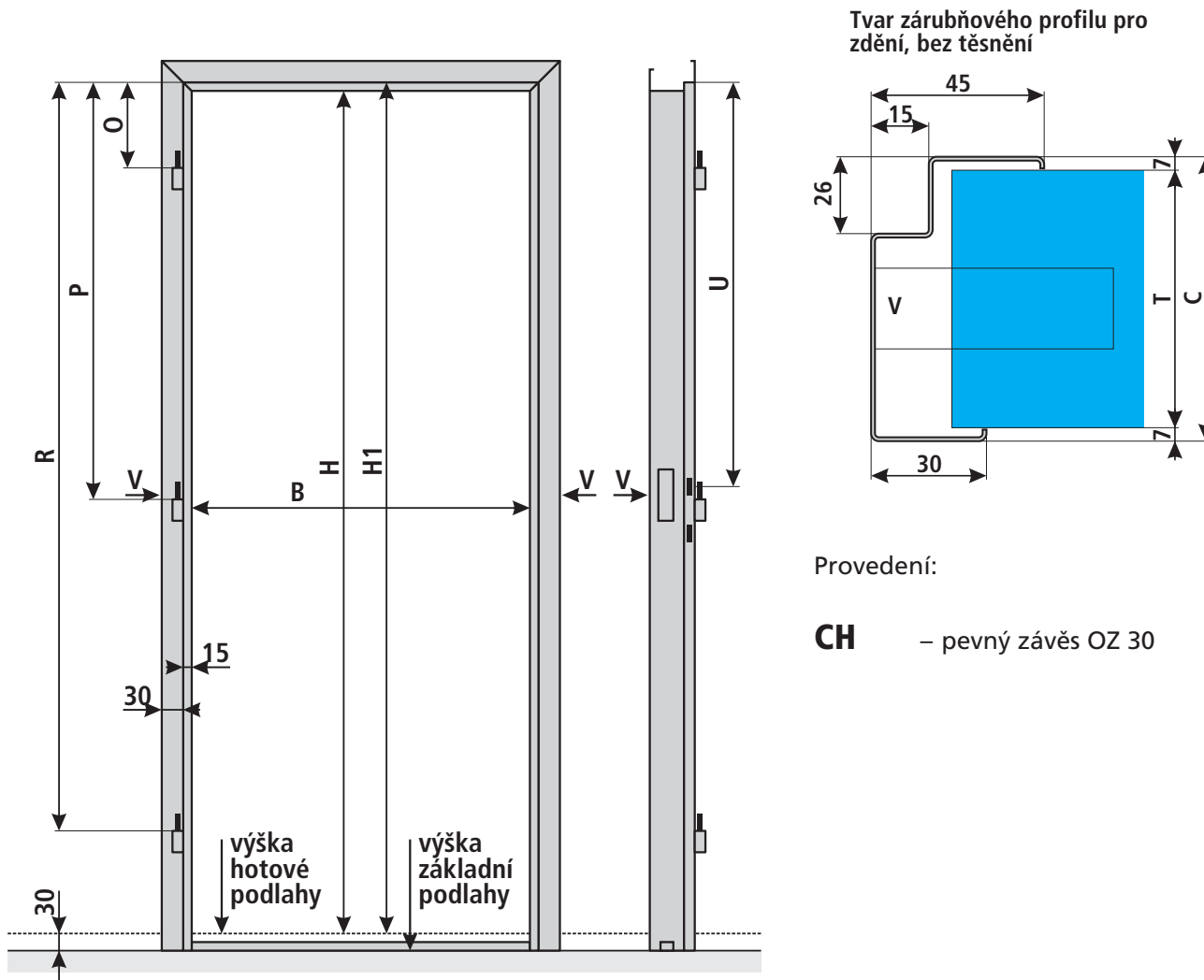
V – rozmístění vlnovců pro montáž zárubně (délka 150 mm, šířka 30 až 40 mm, tloušťka 1 až 1,5 mm) do zdi. Zárubně se vyrábějí se závěsy na LEVÉ nebo na PRAVÉ straně. Vyobrazené provedení je LEVÉ. Pro šířku zárubně 1250 mm a více jsou závěsy na obou stranách pro použití dvojkřídlových dveří.

Rozměry [mm]

H *	1970	2000	2100	2200	2300	2400
H1	1985	2015	2115	2215	2315	2415
O	200	200	200	200	200	200
P	975	975	1040	1090	1140	1190
R	1750	1750	1880	1980	2080	2180
U	900	930	1030	1130	1230	1330
B – šířka zárubně *	600, 700, 800, 900, 1100, 1250, 1450, 1600					
T – ústí zárubně *	75, 100, 125, 150					

* – Možnost výroby atypických rozměrů podle požadavků zákazníka.

Ocelové zárubně KERVAL pro klasické zdění typ CH



Provedení:

CH – pevný závěs OZ 30

V – rozmístění vlnovců pro montáž zárubně (délka 150 mm, šířka 30 až 40 mm, tloušťka 1 až 1,5 mm) do zdi. Zárubně se vyrábějí se závěsy na LEVÉ nebo na PRAVÉ straně. Vyobrazené provedení je LEVÉ. Pro šířku zárubně 1250 mm a více jsou závěsy na obou stranách pro použití dvojkřídlových dveří.

Rozměry [mm]

H *	1970	2000	2100	2200	2300	2400
H1	1985	2015	2115	2215	2315	2415
O	200	200	200	200	200	200
P	975	975	1040	1090	1140	1190
R	1750	1750	1880	1980	2080	2180
U	900	930	1030	1130	1230	1330
B – šířka zárubně *	600, 700, 800, 900, 1100, 1250, 1450, 1600					
C – hloubka zárubně *	95, 110, 145, 160					

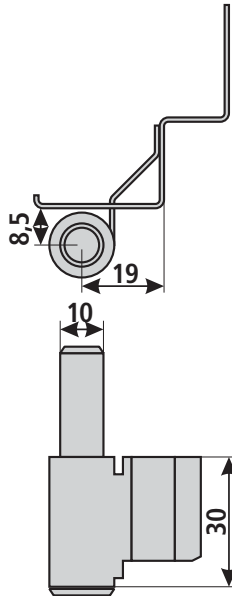
* – Možnost výroby atypických rozměrů podle požadavků zákazníka.

Závěsy

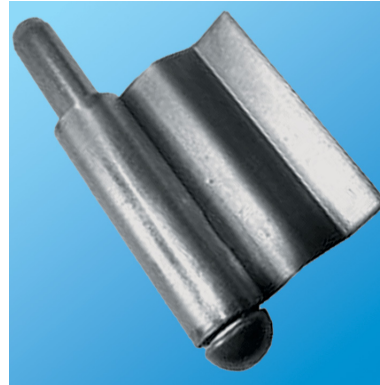
Pevné OZ 30



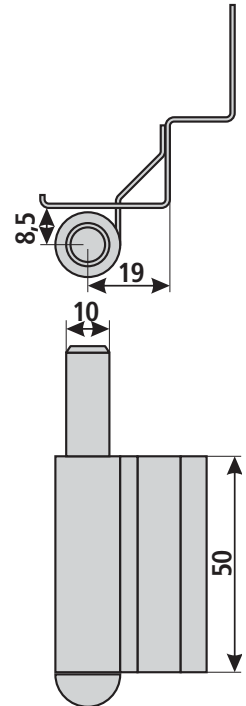
Nosnost jednoho závěsu: 20 kg
Provedení:
bez povrchové úpravy



Pevné OZ 50



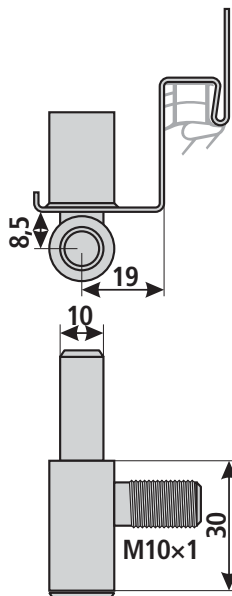
Nosnost jednoho závěsu: 30 kg
Provedení:
bez povrchové úpravy



Montované OZ 60



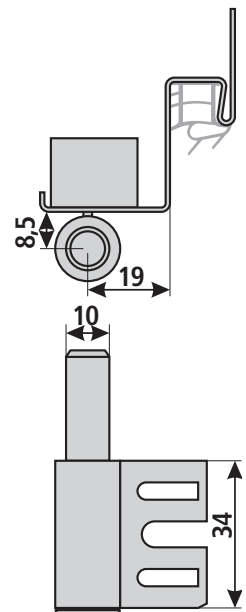
Nosnost jednoho závěsu: 20 kg
Provedení:
zinek modrý / žlutý / nikl satén



Kapsové OZ 34



Nosnost jednoho závěsu: 30 kg
Provedení:
zinek modrý / nikl / nikl satén

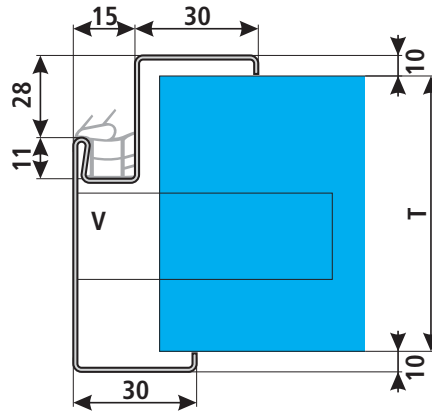


Bez označení typu závěsu znamená závěsy pevné nebo jiný typ závěsu podle požadavku zákazníka.
Písmeno M ve zkratce typu zárubně znamená montované závěsy.
Písmeno K ve zkratce typu zárubně znamená kapsové závěsy.

Návod na osazení těsnění a závěsů OZ 34 a OZ 60

Těsnění:

Po osazení zárubně do příčky a její finální povrchové úpravě se těsnění nastříhá na příslušné délky stojen a nadpraží a vtlačí se do drážky v polodrážce, aby boční praporek dosedl na hranu drážky (dle přiloženého vyobrazení). Nesmí se natahovat, jinak může dojít později k jeho smrštění.



Závěsy OZ 34:

Po osazení zárubně do příčky a její finální povrchové úpravě se pomocí imbusového klíče č. 5 povolí šroub v polodrážce zárubně a po uvolnění krycího plechu se do vzniklé štěrbině zasune závěs a zpětným dotažením šroubu se upevní přiměřenou silou, aby nedošlo ke stržení závitu. Závěs OZ 34 umožňuje plynulé seřízení ve vodorovné ose.



Závěsy OZ 60:

Po osazení zárubně do příčky a její finální povrchové úpravě se pomocí šroubováku vyjme zásepka a do vzniklého otvoru se zašroubuje závěs. Utahováním či povolováním lze seřizovat závěs ve vodorovné ose.





PROHLÁŠENÍ O SHODĚ

Pole § odst. 2 zákona č. 22/1997 Sb. V platném znění a § 13 nařízení vlády 163/2002 Sb.

Výrobce : **KERVAL a.s., Karlštejn, 267 18 Karlštejn**
IČO : 26730758

Typ výrobku : **Ocelové zárubně KERVAL (UNI)**
KERVAL-S pro sádrokarton
KERVAL-Y pro přesně zdění
KERVAL-C pro klasické zdivo

Popis a určení : Ocelová zárubeň pro stavební použití

Výrobce **KERVAL a.s., Karlštejn** prohlašuje na svoji výlučnou odpovědnost, že vlastnosti uvedeného výrobku odpovídají technické specifikaci výrobku podle nařízení vlády 163/2002 Sb. a technickým předpisům. Výrobek je za podmínek obvyklého určeného použití bezpečný.

Výrobce **KERVAL a.s., Karlštejn** přijal opatření, kterými zabezpečuje shodu všech výrobků uváděných na trh s technickou dokumentací a základními požadavky.

Posouzení shody výrobku bylo provedeno dle § 7 nařízení vlády 163/2002 Sb. s přihlédnutím k ustanovení § 10 zákona č.22/1997 Sb. v platném znění.

Seznam technických předpisů : ČSN 746501 / změna 4:2001, ČSN EN 1192:2001

Toto prohlášení o shodě je vydáno se souhlasem společnosti **FALCO International s.r.o.**, K jezu 1, 326 00 Plzeň, IČO : 45357838 a na základě těchto dokumentů :

- **Protokol o zkoušce č. A 024/2005 ze dne 25.3.2005** vydaný Autorizovanou osobou 227 VÚPS – Certifikační společnost s.r.o. IČ: 25052063 a dále
- **Protokol o posouzení shody výrobku č. 227-P7-08-0064 ze dne 29.2.2008** vydaný Autorizovanou osobou 227 VÚPS – Certifikační společnost s.r.o. IČ: 25052063



V Karlštejně dne 30.12.2009

Ing. Miloslav Matyáš - předseda představenstva
KERVAL a.s., Karlštejn



PROHLÁŠENÍ O SHODĚ

Ve smyslu § 13 odst.2 zákona č.22/1997 Sb., o technických požadavcích na výrobky, ve znění pozdějších předpisů a podle §13 nařízení vlády č. 163/2002 Sb., ve znění nařízení vlády č. 312/2005 Sb., kterým se stanoví technické požadavky na vybrané stavební výrobky.

Výrobce:
KERVAL a.s., Karlštejn č.p.261, 267 18 KARLŠTEJN
IČO: 26730758

- Výrobky:**
- **Ocelová požární zárubeň do zdiva, porobetonu a betonových konstrukcí a sádrokartonových příček.**
 - **Ocelová požární zárubeň s nadvětlíkem a bočním světlíkem.**
 - **Ocelová požární zárubeň s drážkou.**
 - **Ocelová požární zárubeň dělená.**

Popis a určení výrobků:

Jednokřídlová a dvoukřídlová ocelová zárubeň z profilovaného ocelového plechu tloušťky min. 1,5 mm, typových nebo atypických rozměrů, určená pro ocelové nebo dřevěné požární dveře **s požární odolností EW, EI 15-30 min.**
Zárubeň je opatřena min. třemi závěsy a případně celobodovým tesněním.
Výrobek je určen pro použití ve stavbě jako součást dveřního požárního uzávěru pro vnitřní nebo vnější prostředí.

Způsob posouzení shody:

Posouzení shody bylo provedeno podle §5 a §5a nařízení vlády č. 163/2002 Sb., ve znění nařízení vlády č. 312/2005 Sb., s použitím následujících dokladů, které vydala Autorizovaná osoba č. 227 – Výzkumný ústav pozemních staveb, Technický a zkušební ústav stavební Praha,s.p., Pobočka Požární bezpečnost staveb, IČ: 00015679:

- Protokol o zkoušce č.A 024/2005 z 25.03.2005.
- Protokol o zkoušce č.A 262/2003 z 05.09.2003.
- Protokol o posouzení shody č.227-P7-08-0064 z 29.02.2008.
- Příkazné stanovění požární odolnosti atd. zpráva č. U-040/09/AO 204, r.č.080-015418 z 31.08.2009.
- Požární klasifikační osvědčení č. PKO-09-127/AO 204 z 31.08.2009.

Seznam technických předpisů a technických norem použitých při posouzení shody:

- ČSN 1634-1, Stanovení požární odolnosti
- ČSN 746501/24:2001 Ocelové zárubně. Společná ustanovení
- ČSN EN 1192:2001 Klasifikace pevnostních požadavků.

Výrobce prohlašuje na svoji výlučnou odpovědnost, že vlastnosti výše uvedených výrobků splňují základní požadavky podle nařízení vlády č. 163/2002 Sb., ve znění nařízení vlády č. 312/2005, a jsou za podmínek obvyklého, příp. výrobem určeného použití bezpečné. Zároveň byla přijata veškerá opatření, kterými je zabezpečena shoda všech uvedených výrobků uváděných na trh s technickou dokumentací a s těmito základními požadavky.

V Karlštejně dne 16.9.2009

Typ zárubně:

Ev.č.výrobku: **K XXXX**

Ing. Miloslav Matyáš - předseda představenstva

Společnost **KERVAL a.s.**
267 18 Karlštejn č.p.261
IČO: 26730758
DIČ: CZ26730758

Tel : 00420 311 681 421
FAX: 00420 311 681 418
WEB: www.KERVAL.cz
E-MAIL: kerval@kerval.com

Zapadlá u Hradského soudu v Praze,
OSŘ B, vložka 792.

Certifikace a audit systému jakosti v souladu s certifikačním systémem TÜV SÜD GmbH, podle ČSN EN 45011:1998

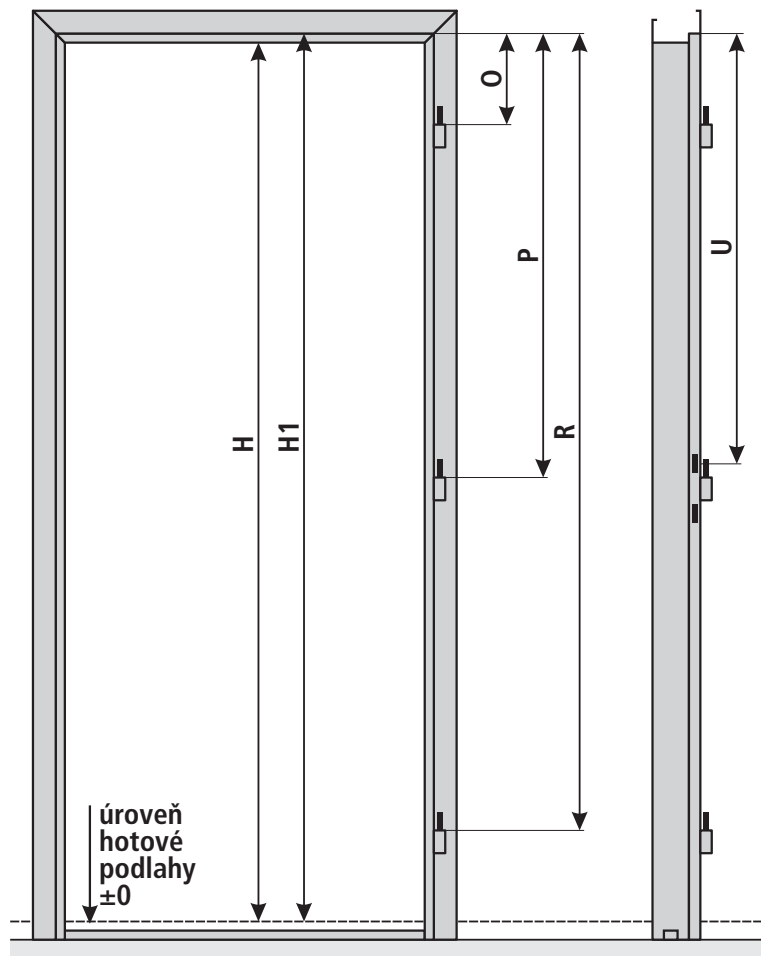


Možnosti výroby atypických zárubní

Popis úprav konstrukce zárubní a jejich označení (údaj za lomítkem, např. CHKT/xx)

Zárubeň s nemocničním profilem	ne
Zárubeň pro dveře bez polodrážky (bezfalcové)	bf
Zárubeň se souměrným ústím	sú
Zárubeň s olovenou výstelkou	pb
Zárubně s přerušeným tepelným mostem	tm
Zárubeň pro kyvné dveře	kp
Zárubeň se stínovou drážkou	sd
Zárubeň s horním světlíkem	hs
Zárubeň s bočním světlíkem	bs
Zárubeň s horním i bočním světlíkem	hbs
Zárubeň s přípravou pro elektrootvírač	eo
Rohová zárubeň	r

Atypická zárubeň ve 3závěsovém provedení



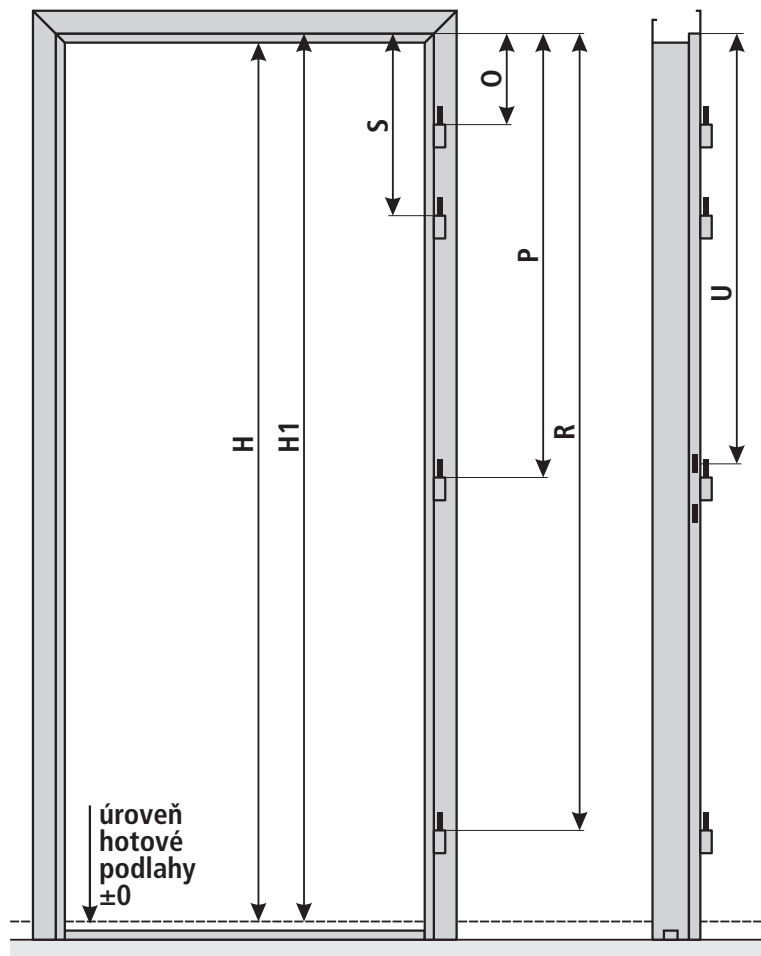
Umístění 3 závěsů a otvoru pro střelku zámku na zárubni s typizovanou a atypickou výškou.

- H – světlá průchozí výška
- H1 – výška v polodrážce od ± 0
- O – vzdálenost horního závěsu
- P – vzdálenost středního závěsu
- R – vzdálenost dolního závěsu od polodrážky nadpraží
- U – poloha středu otvoru

Rozměry [mm]

H	1970	2000	2100	2200	2300	2400
H1	1985	2015	2115	2215	2315	2415
O	200	200	200	200	200	200
P	975	975	1040	1090	1140	1190
R	1750	1750	1880	1980	2080	2180
U	900	930	1030	1130	1230	1330

Atypická zárubeň ve 4závěsovém provedení



Umístění 4 závěsů a otvoru pro střelku zámku na zárubni s typizovanou a atypickou výškou.

- H – světlá průchozí výška
- H1 – výška v polodrážce od ± 0
- O – vzdálenost horního závěsu
- P – vzdálenost středního závěsu
- R – vzdálenost dolního závěsu od polodrážky nadpraží
- S – vzdálenost dodatečného druhého horního závěsu od polodrážky nadpraží
- U – poloha středu otvoru

Rozměry [mm]

H	1970	2000	2100	2200	2300	2400	2500
H1	1985	2015	2115	2215	2315	2415	2515
O	200	200	200	200	200	200	200
P	975	975	1040	1090	1140	1190	1240
R	1750	1750	1880	1980	2080	2180	2280
S	400	400	400	400	400	400	400
U	900	930	1030	1130	1230	1330	1430